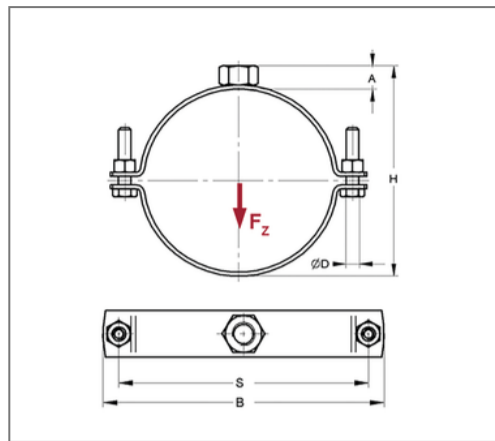
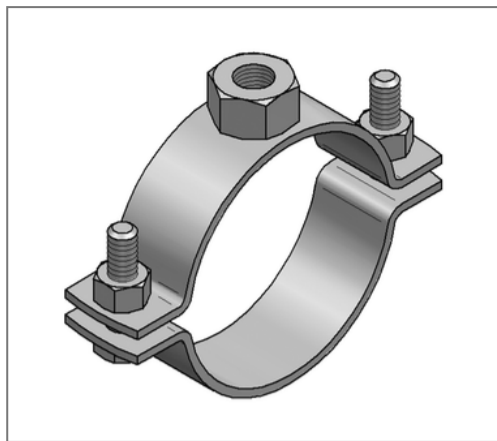


■ Rohrschelle Edelstahl V4A 35x4 mm 251 - 258 mm M16 o. Dämm.



Kaufmännische Details

Artikelnummer	0493435
EAN/GTIN	4250928413352
VPE	1 St
Mengeneinheit	St
Gewicht	1,16 kg/St
Rabattgruppe	13-049
Preiseinheit	100

QR Code



Zertifizierungen



Ausführung und Montage

Einsatzgebiet	Rohrschelle zur Befestigung von Rohren.
Ausführung	zweiteilig
Anschluss	M16
Verschluss	Schraubverschluss

Technische Daten

Material	Edelstahl
Materialname	V4A
Umgebungsbereich	Innen- und Außenbereich
Schalldämmeinlage	ohne Dämmung

Produktdetails

Achsabstand S	303 mm
Anschlusshöhe A	19 mm
Breite B	332 mm
Höhe H	274 - 281 mm
Materialmaße	35x4 mm
zul. Last F_z	7,2 kN
Spannbereich	251 - 258 mm
Verschlusschraube	M10

Hinweis

Lieferzeit	2 Arbeitstage, ab Werk
Hinweis Allgemein	Sondergrößen und weitere Anschlussgewinde auf Anfrage lieferbar