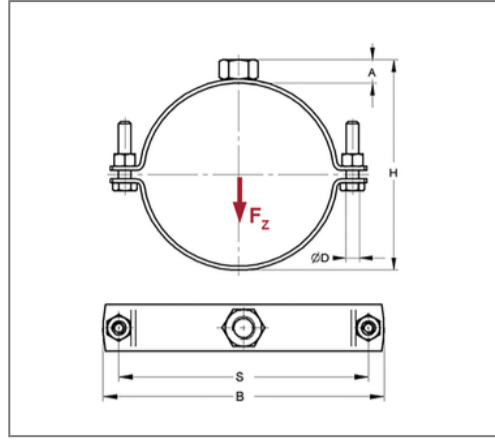
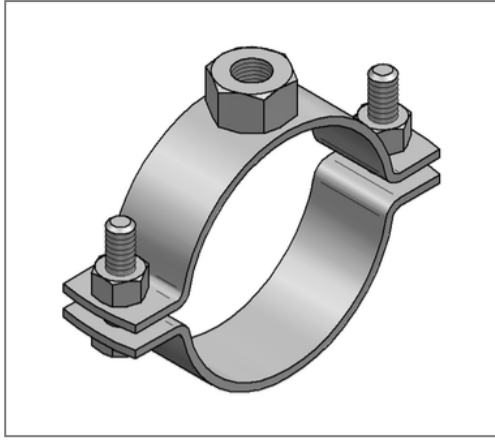


## ■ Rohrschelle Edelstahl V4A 35x4 mm 216 - 224 mm M16 o. Dämm.



### Kaufmännische Details

Artikelnummer	0493431
EAN/GTIN	4250928413338
VPE	1 St
Mengeneinheit	St
Gewicht	1,03 kg/St
Rabattgruppe	13-049
Preiseinheit	100

### QR Code



### Zertifizierungen



### Ausführung und Montage

Einsatzgebiet	Rohrschelle zur Befestigung von Rohren.
Ausführung	zweiteilig
Anschluss	M16
Verschluss	Schraubverschluss

### Technische Daten

Material	Edelstahl
Materialname	V4A
Umgebungsbereich	Innen- und Außenbereich
Schalldämmeinlage	ohne Dämmung

### Produktdetails

Achsabstand S	269 mm
Anschlusshöhe A	19 mm
Breite B	298 mm
Höhe H	239 - 247 mm
Materialmaße	35x4 mm
zul. Last $F_z$	7,2 kN
Spannbereich	216 - 224 mm
Rohraußendurchmesser Zoll	8 Zoll
Verschlusschraube	M10

### Hinweis

Lieferzeit	2 Arbeitstage, ab Werk
Hinweis Allgemein	Sondergrößen und weitere Anschlussgewinde auf Anfrage lieferbar