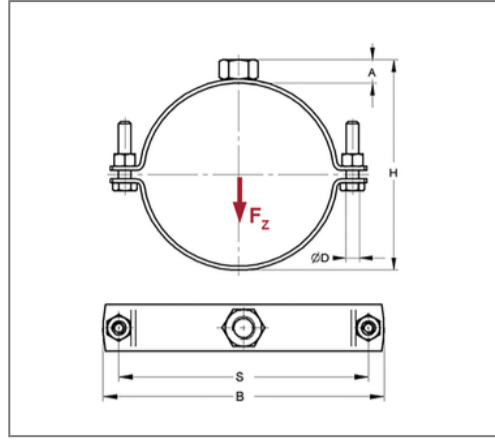
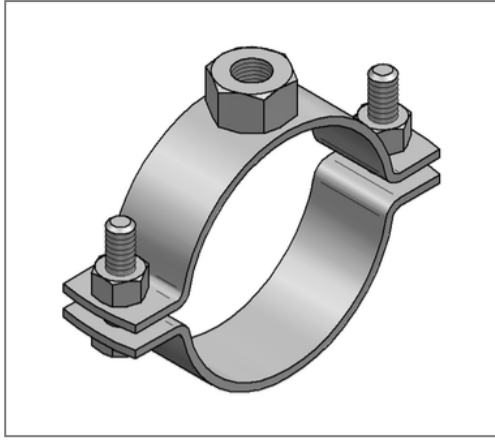


## ■ Rohrschelle Edelstahl V4A 35x4 mm 193 - 200 mm M16 o. Dämm.



### Kaufmännische Details

Artikelnummer	0493428
EAN/GTIN	4250928413307
VPE	1 St
Mengeneinheit	St
Gewicht	0,945 kg/St
Rabattgruppe	13-049
Preiseinheit	100

### QR Code



### Zertifizierungen



### Ausführung und Montage

Einsatzgebiet	Rohrschelle zur Befestigung von Rohren.
Ausführung	zweiteilig
Anschluss	M16
Verschluss	Schraubverschluss

### Technische Daten

Material	Edelstahl
Materialname	V4A
Umgebungsbereich	Innen- und Außenbereich
Schalldämmeinlage	ohne Dämmung

### Produktdetails

Achsabstand S	245 mm
Anschlusshöhe A	19 mm
Breite B	274 mm
Höhe H	216 - 223 mm
Materialmaße	35x4 mm
zul. Last $F_z$	7,2 kN
Spannbereich	193 - 200 mm
Verschlusschraube	M10

### Hinweis

Lieferzeit	2 Arbeitstage, ab Werk
Hinweis Allgemein	Sondergrößen und weitere Anschlussgewinde auf Anfrage lieferbar