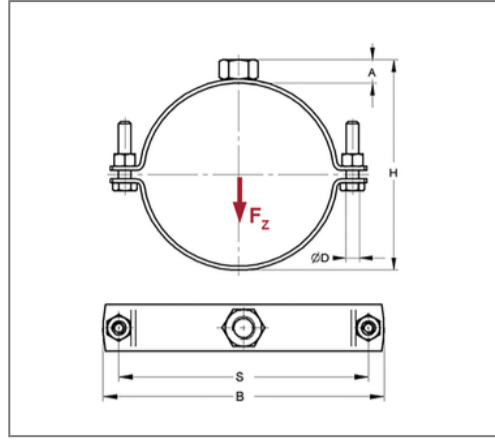
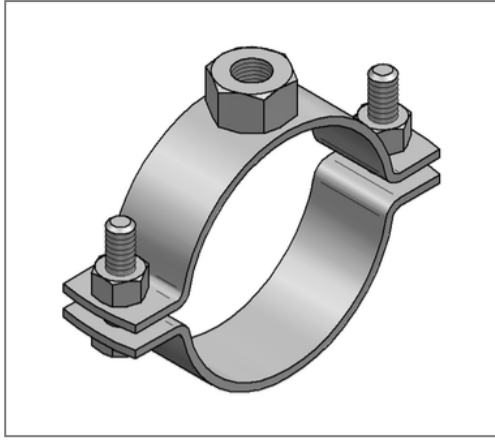


■ Rohrschelle Edelstahl V4A 35x4 mm 169 - 173 mm M16 o. Dämm.



Kaufmännische Details

Artikelnummer	04934251
EAN/GTIN	4250928413284
VPE	1 St
Mengeneinheit	St
Gewicht	0,858 kg/St
Rabattgruppe	13-049
Preiseinheit	100

QR Code



Zertifizierungen



Ausführung und Montage

Einsatzgebiet	Rohrschelle zur Befestigung von Rohren.
Ausführung	zweiteilig
Anschluss	M16
Verschluss	Schraubverschluss

Produktdetails

Achsabstand S	218 mm
Anschlusshöhe A	19 mm
Breite B	247 mm
Höhe H	192 - 196 mm
Materialmaße	35x4 mm
zul. Last F_z	7,2 kN
Spannbereich	169 - 173 mm
Verschlusschraube	M10

Technische Daten

Material	Edelstahl
Materialname	V4A
Umgebungsbereich	Innen- und Außenbereich
Schalldämmeinlage	ohne Dämmung

Hinweis

Lieferzeit	2 Arbeitstage, ab Werk
Hinweis Allgemein	Sondergrößen und weitere Anschlussgewinde auf Anfrage lieferbar