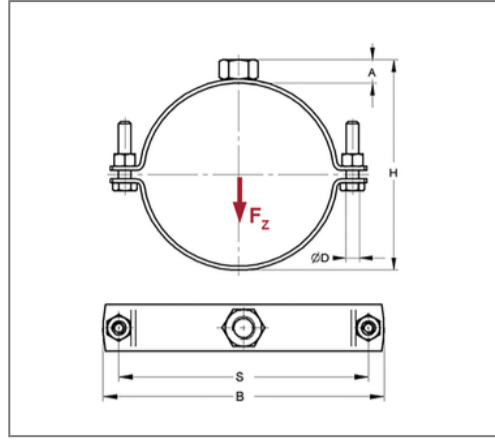
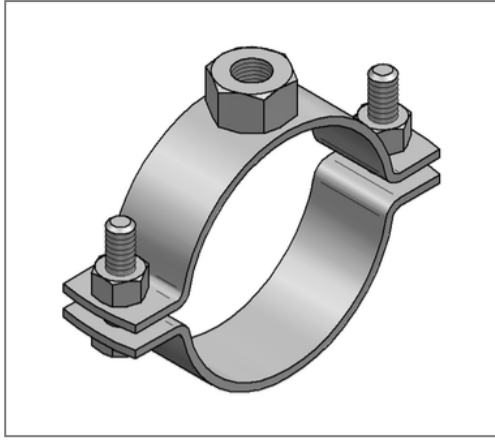


■ Rohrschelle Edelstahl V4A 20x2 mm 112 - 117 mm M10 o. Dämm.



Kaufmännische Details

Artikelnummer	0499218
EAN/GTIN	4250928414069
VPE	50 St
Mengeneinheit	St
Gewicht	0,164 kg/St
Rabattgruppe	13-049
Preiseinheit	100

QR Code



Zertifizierungen



Ausführung und Montage

Einsatzgebiet	Rohrschelle zur Befestigung von Rohren.
Ausführung	zweiteilig
Anschluss	M10
Verschluss	Schraubverschluss

Technische Daten

Material	Edelstahl
Materialname	V4A
Umgebungsbereich	Innen- und Außenbereich
Schalldämmeinlage	ohne Dämmung

Produktdetails

Achsabstand S	138 mm
Anschlusshöhe A	10 mm
Breite B	152 mm
Höhe H	124 - 129 mm
Materialmaße	20x2 mm
zul. Last F_z	1,5 kN
Spannbereich	112 - 117 mm
Rohraußendurchmesser Zoll	4 Zoll
Verschlusschraube	M6

Hinweis

Lieferzeit	2 Arbeitstage, ab Werk
Hinweis Allgemein	Sondergrößen und weitere Anschlussgewinde auf Anfrage lieferbar