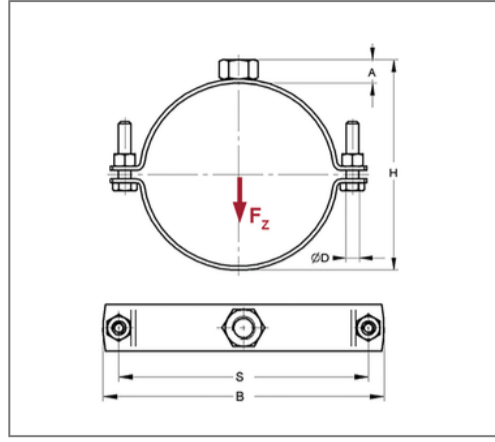
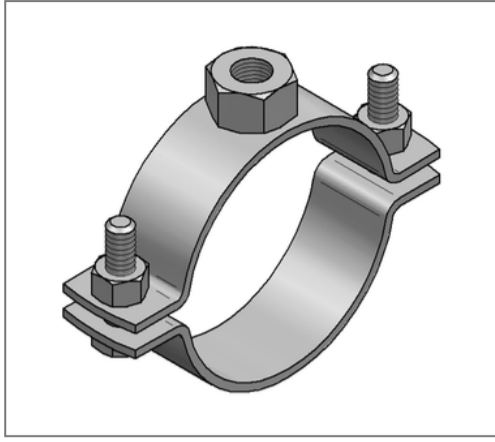


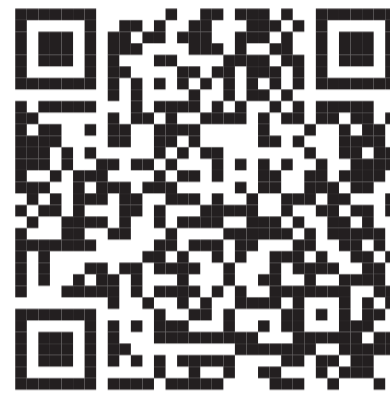
■ Rohrschelle Edelstahl V4A 20x2 mm 103 - 110 mm M10 o. Dämm.



Kaufmännische Details

Artikelnummer	0499217
EAN/GTIN	4250928414052
VPE	50 St
Mengeneinheit	St
Gewicht	0,154 kg/St
Rabattgruppe	13-049
Preiseinheit	100

QR Code



Zertifizierungen



Ausführung und Montage

Einsatzgebiet	Rohrschelle zur Befestigung von Rohren.
Ausführung	zweiteilig
Anschluss	M10
Verschluss	Schraubenverschluss

Technische Daten

Material	Edelstahl
Materialname	V4A
Schalldämmeinlage	ohne Dämmung

Produktdetails

Achsabstand S	131 mm
Anschlusshöhe A	10 mm
Breite B	144 mm
Höhe H	115 - 122 mm
Materialmaße	20x2 mm
zul. Last F_z	1,5 kN
Spannbereich	103 - 110 mm
Verschlusschraube	M6

Hinweis

Lieferzeit	2 Arbeitstage, ab Werk
Hinweis Allgemein	Sondergrößen und weitere Anschlussgewinde auf Anfrage lieferbar