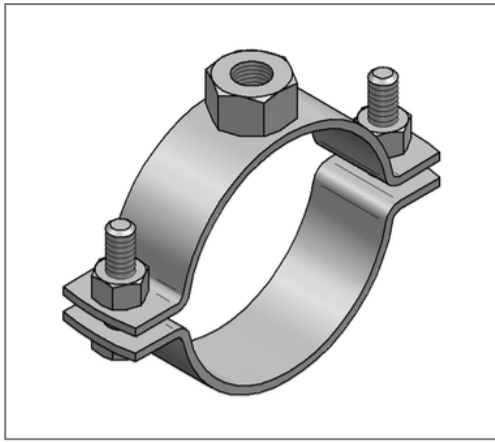


## ■ Rohrschelle Edelstahl V4A 20x2 mm 75 - 80 mm M10 o. Dämm.



### Kaufmännische Details

Artikelnummer	0499214
EAN/GTIN	4250928414021
VPE	50 St
Mengeneinheit	St
Gewicht	0,125 kg/St
Rabattgruppe	13-049
Preiseinheit	100

### QR Code



### Zertifizierungen



### Ausführung und Montage

Einsatzgebiet	Rohrschelle zur Befestigung von Rohren.
Ausführung	zweiteilig
Anschluss	M10
Verschluss	Schraubverschluss

### Produktdetails

Achsabstand S	101 mm
Anschlusshöhe A	10 mm
Breite B	114 mm
Höhe H	87 - 92 mm
Materialmaße	20x2 mm
zul. Last $F_z$	1,5 kN
Spannbereich	75 - 80 mm
Rohraußendurchmesser Zoll	2 1/2 Zoll
Verschlusschraube	M6

### Technische Daten

Material	Edelstahl
Materialname	V4A
Umgebungsbereich	Innen- und Außenbereich
Schalldämmeinlage	ohne Dämmung

### Hinweis

Lieferzeit	2 Arbeitstage, ab Werk
Hinweis Allgemein	Sondergrößen und weitere Anschlussgewinde auf Anfrage lieferbar