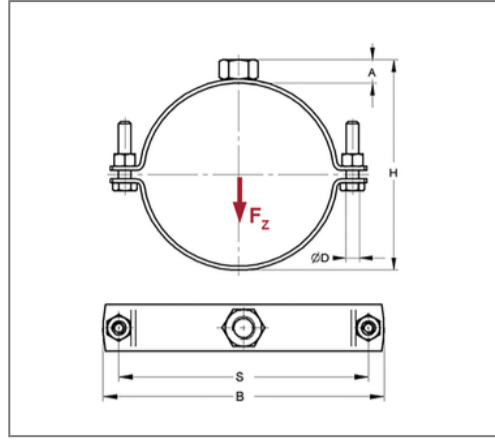
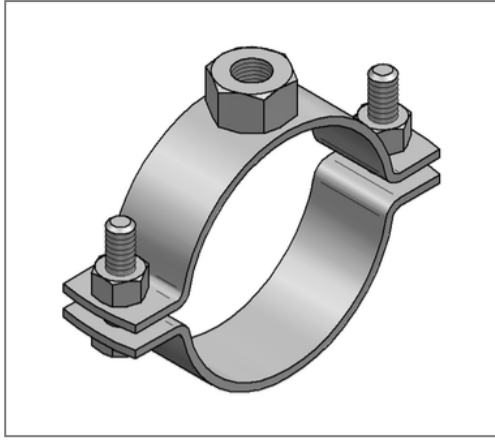


■ Rohrschelle Edelstahl V4A 20x2 mm 48 - 55 mm M10 o. Dämm.



Kaufmännische Details

| | |
|---------------|---------------|
| Artikelnummer | 0499210 |
| EAN/GTIN | 4250928413987 |
| VPE | 50 St |
| Mengeneinheit | St |
| Gewicht | 0,0970 kg/St |
| Rabattgruppe | 13-049 |
| Preiseinheit | 100 |

QR Code



Zertifizierungen



Ausführung und Montage

| | |
|---------------|---|
| Einsatzgebiet | Rohrschelle zur Befestigung von Rohren. |
| Ausführung | zweiteilig |
| Anschluss | M10 |
| Verschluss | Schraubverschluss |

Produktdetails

| | |
|---------------------------|------------|
| Achsabstand S | 74 mm |
| Anschlusshöhe A | 10 mm |
| Breite B | 87 mm |
| Höhe H | 60 - 67 mm |
| Materialmaße | 20x2 mm |
| zul. Last F_z | 1,5 kN |
| Spannbereich | 48 - 55 mm |
| Rohraußendurchmesser Zoll | 1 1/2 Zoll |
| Verschlusschraube | M6 |

Technische Daten

| | |
|-------------------|-------------------------|
| Material | Edelstahl |
| Materialname | V4A |
| Umgebungsbereich | Innen- und Außenbereich |
| Schalldämmeinlage | ohne Dämmung |

Hinweis

| | |
|-------------------|---|
| Lieferzeit | 2 Arbeitstage, ab Werk |
| Hinweis Allgemein | Sondergrößen und weitere Anschlussgewinde auf Anfrage lieferbar |