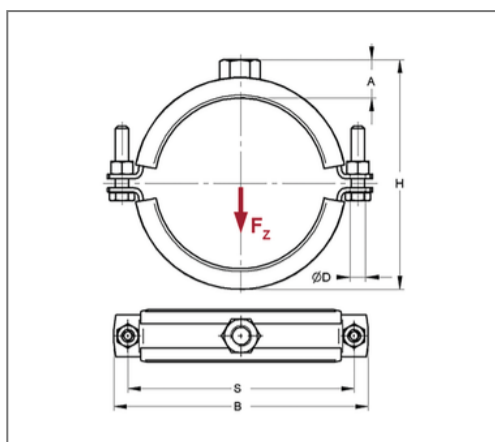
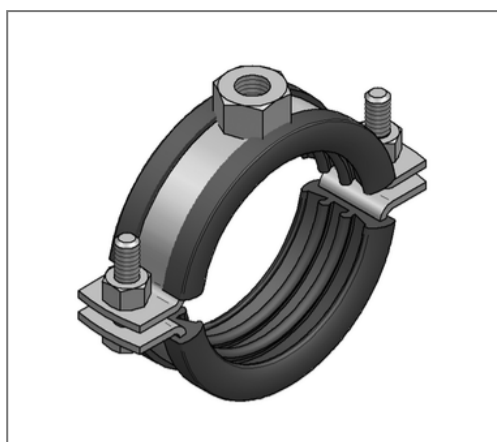


■ Rohrschelle Edelstahl V2A 25x3 164 - 168 mm M12 TPE



Kaufmännische Details

Artikelnummer	04663242
EAN/GTIN	4250928411754
VPE	50 St
Mengeneinheit	St
Gewicht	0,537 kg/St
Rabattgruppe	13-046
Preiseinheit	100

QR Code



Zertifizierungen



Ausführung und Montage

Einsatzgebiet	Rohrschelle zur Befestigung von Rohren.
Ausführung	zweiteilig
Anschluss	M12
Verschluss	Schraubenverschluss

Technische Daten

Material	Edelstahl
Materialname	V2A
Umgebungsbereich	Innen- und Außenbereich
Dämmstärke	6 mm
Temperaturbeständigkeit	-35 °C - 100 °C
Schalldämmeinlage	TPE

Produktdetails

Achsabstand S	212 mm
Anschlusshöhe A	20 mm
Breite B	233 mm
Farbe Schalldämmeinlage	Schwarz
Höhe H	191 - 195 mm
Materialmaße	25x3 mm
zul. Last F_z	1,75 kN
Spannbereich	164 - 168 mm
Rohraußendurchmesser Zoll	6 Zoll
Verschlusschraube	M8

Hinweis

Lieferzeit	2 Arbeitstage, ab Werk
Hinweis Allgemein	Sondergrößen, weitere Anschlussgewinde und mit Silikoneinlage auf Anfrage lieferbar