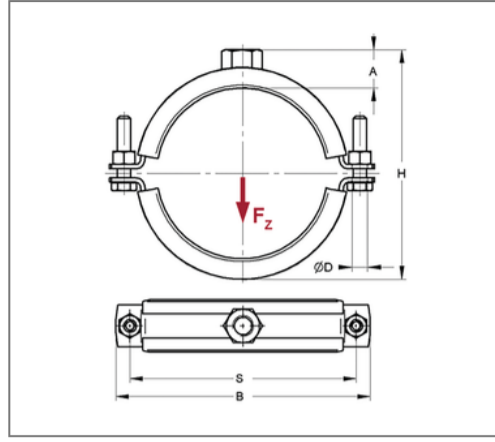
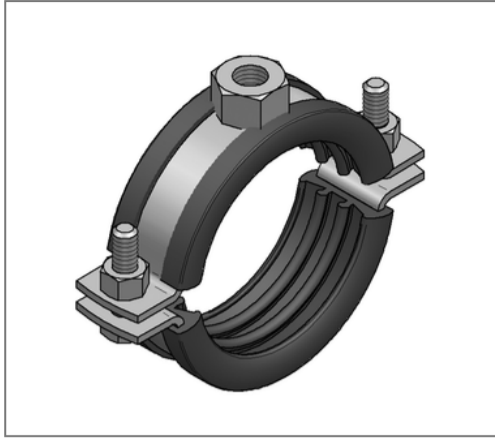


■ Rohrschelle Edelstahl V2A 25x3 159 - 163 mm M12 TPE



Kaufmännische Details

| | |
|---------------|---------------|
| Artikelnummer | 04663241 |
| EAN/GTIN | 4250928411747 |
| VPE | 50 St |
| Mengeneinheit | St |
| Gewicht | 0,524 kg/St |
| Rabattgruppe | 13-046 |
| Preiseinheit | 100 |

QR Code



Zertifizierungen



Ausführung und Montage

| | |
|---------------|---|
| Einsatzgebiet | Rohrschelle zur Befestigung von Rohren. |
| Ausführung | zweiteilig |
| Anschluss | M12 |
| Verschluss | Schraubenverschluss |

Technische Daten

| | |
|-------------------------|-------------------------|
| Material | Edelstahl |
| Materialname | V2A |
| Umgebungsbereich | Innen- und Außenbereich |
| Dämmstärke | 6 mm |
| Temperaturbeständigkeit | -35 °C - 100 °C |
| Schalldämmeinlage | TPE |

Produktdetails

| | |
|-------------------------|--------------|
| Achsabstand S | 207 mm |
| Anschlusshöhe A | 20 mm |
| Breite B | 228 mm |
| Farbe Schalldämmeinlage | Schwarz |
| Höhe H | 186 - 190 mm |
| Materialmaße | 25x3 mm |
| zul. Last F_z | 1,75 kN |
| Spannbereich | 159 - 163 mm |
| Verschlusschraube | M8 |

Hinweis

| | |
|-------------------|---|
| Lieferzeit | 2 Arbeitstage, ab Werk |
| Hinweis Allgemein | Sondergrößen, weitere Anschlussgewinde und mit Silikoneinlage auf Anfrage lieferbar |