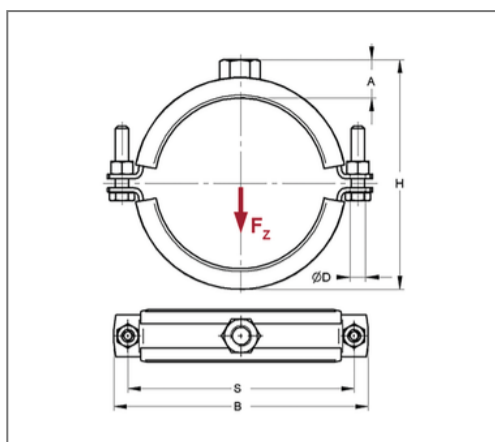
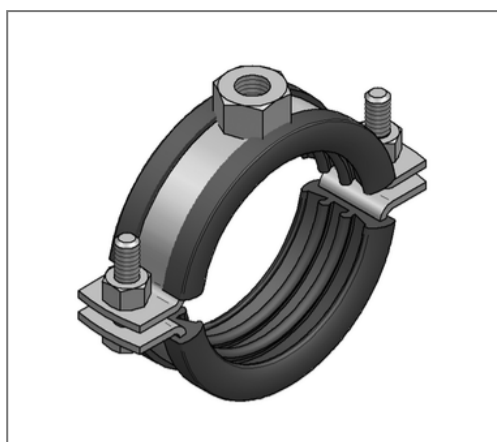


■ Rohrschelle Edelstahl V2A 25x3 142 - 149 mm M12 TPE



Kaufmännische Details

Artikelnummer	0466322
EAN/GTIN	4250928411723
VPE	50 St
Mengeneinheit	St
Gewicht	0,483 kg/St
Rabattgruppe	13-046
Preiseinheit	100

QR Code



Zertifizierungen



Ausführung und Montage

Einsatzgebiet	Rohrschelle zur Befestigung von Rohren.
Ausführung	zweiteilig
Anschluss	M12
Verschluss	Schraubverschluss

Technische Daten

Material	Edelstahl
Materialname	V2A
Umgebungsbereich	Innen- und Außenbereich
Dämmstärke	6 mm
Temperaturbeständigkeit	-35 °C - 100 °C
Schalldämmeinlage	TPE

Produktdetails

Achsabstand S	192 mm
Anschlusshöhe A	20 mm
Breite B	213 mm
Farbe Schalldämmeinlage	Schwarz
Höhe H	169 - 176 mm
Materialmaße	25x3 mm
zul. Last F_z	1,75 kN
Spannbereich	142 - 149 mm
Verschlusschraube	M8

Hinweis

Lieferzeit	2 Arbeitstage, ab Werk
Hinweis Allgemein	Sondergrößen, weitere Anschlussgewinde und mit Silikoneinlage auf Anfrage lieferbar