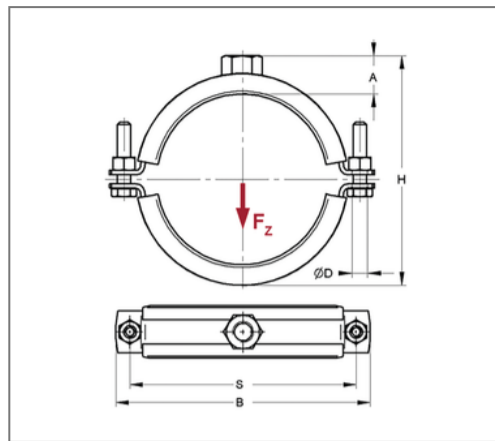
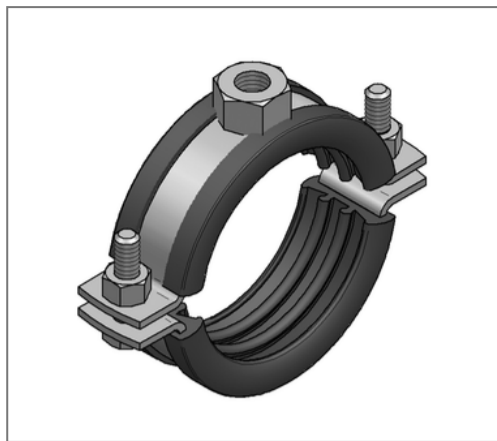


## ■ Rohrschelle Edelstahl V2A 25x3 102 - 107 mm M12 TPE



### Kaufmännische Details

Artikelnummer	0460317
EAN/GTIN	4250928411402
VPE	50 St
Mengeneinheit	St
Gewicht	0,383 kg/St
Rabattgruppe	13-046
Preiseinheit	100

### QR Code



### Zertifizierungen



### Ausführung und Montage

Einsatzgebiet	Rohrschelle zur Befestigung von Rohren.
Ausführung	zweiteilig
Anschluss	M12
Verschluss	Schraubenverschluss

### Technische Daten

Material	Edelstahl
Materialname	V2A
Umgebungsbereich	Innen- und Außenbereich
Dämmstärke	6 mm
Temperaturbeständigkeit	-35 °C - 100 °C
Schalldämmeinlage	TPE

### Produktdetails

Achsabstand S	150 mm
Anschlusshöhe A	20 mm
Breite B	171 mm
Farbe Schalldämmeinlage	Schwarz
Höhe H	129 - 134 mm
Materialmaße	25x3 mm
zul. Last $F_z$	1,75 kN
Spannbereich	102 - 107 mm
Verschlusschraube	M8

### Hinweis

Lieferzeit	2 Arbeitstage, ab Werk
Hinweis Allgemein	Sondergrößen, weitere Anschlussgewinde und mit Silikoneinlage auf Anfrage lieferbar