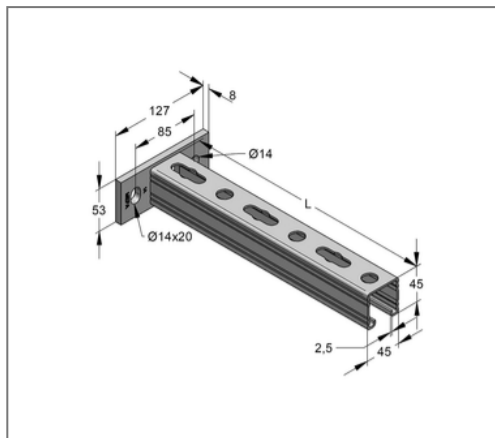


## ■ Konsole C-Profil 45/45 SP L= 420 mm Platte quer gvz



### Kaufmännische Details

Artikelnummer	9992220
EAN/GTIN	4250928448927
VPE	10 St
Mengeneinheit	St
Gewicht	1,61 kg/St
Rabattgruppe	02-083
Preiseinheit	1

### QR Code



### Ausführung und Montage

Einsatzgebiet Zur Herstellung von Kragarmkonstruktionen für die Aufnahme von hängenden und stehenden Rohrlasten bei Sprinklerleitungen.

### Technische Daten

Material	Stahl
Oberfläche	galvanisch verzinkt
Korrosivitätskategorie	C2 very high
Umgebungsbereich	Innenbereich

### Produktdetails

Breite Platte	50 mm
Länge Platte	127 mm
Lochabstand	85 mm
Stärke Platte	6 mm
Breite Profil	45 mm
Höhe Profil	45 mm
Länge Konsole L	420 mm
Langloch Platte	14x20 mm
zul. Last F1	1,84 kN
zul. Last F2	0,92 kN
zul. Last q0	4,38 kN/m
Stärke Profil	2,5 mm