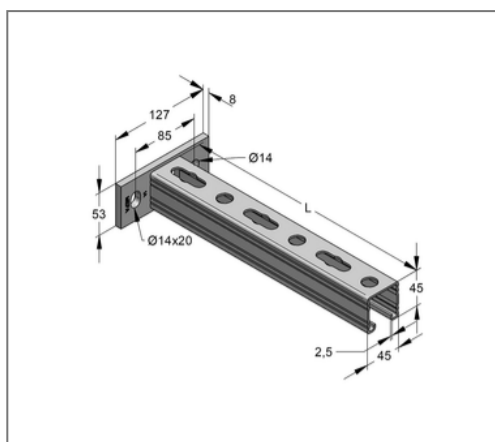


■ Konsole C-Profil 45/45 SP L= 210 mm Platte quer gvz



Kaufmännische Details

Artikelnummer	9992218
EAN/GTIN	4250928449726
VPE	1 St
Mengeneinheit	St
Gewicht	0,988 kg/St
Rabattgruppe	02-083
Preiseinheit	1

QR Code



Ausführung und Montage

Einsatzgebiet Zur Herstellung von Kragarmkonstruktionen für die Aufnahme von hängenden und stehenden Rohrlasten bei Sprinklerleitungen.

Technische Daten

Material	Stahl
Oberfläche	galvanisch verzinkt
Korrosivitätskategorie	C2 very high
Umgebungsbereich	Innenbereich

Produktdetails

Breite Platte	50 mm
Länge Platte	127 mm
Lochabstand	85 mm
Stärke Platte	6 mm
Breite Profil	45 mm
Höhe Profil	45 mm
Länge Konsole L	210 mm
Langloch Platte	14x20 mm
zul. Last F1	3,68 kN
zul. Last F2	1,84 kN
zul. Last q0	17,52 kN/m
Stärke Profil	2,5 mm