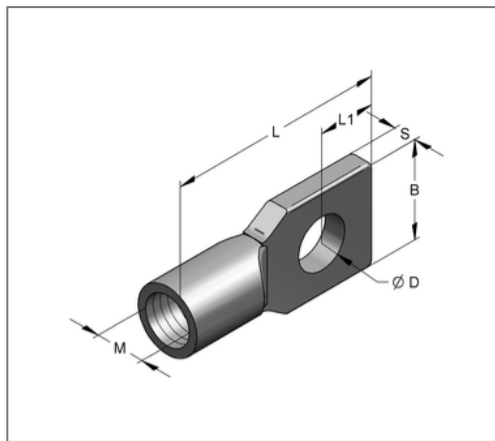
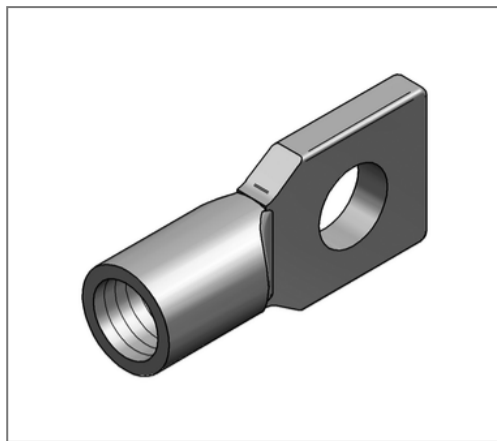


■ Adapter-Befestigungsöse Innengewinde M10 Lochung 12 mm



Kaufmännische Details

Artikelnummer	0350174
EAN/GTIN	4250928407726
VPE	50 St
Mengeneinheit	St
Gewicht	0,0247 kg/St
Rabattgruppe	12-970
Preiseinheit	100

QR Code



Ausführung und Montage

Einsatzgebiet Für die Montage der Sichtrohrschelle oder zwischen Verschlussflanschen.

Technische Daten

Material	Temperguss
Oberfläche	galvanisch verzinkt
Korrosivitätskategorie	C2 very high
Umgebungsbereich	Innenbereich

Produktdetails

Innengewinde M	M10
zul. Last F_z	3,5 kN
Lochdurchmesser D	12 mm
Stärke Material C	4 mm