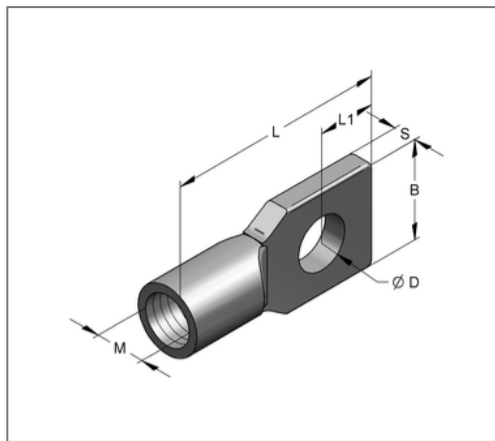
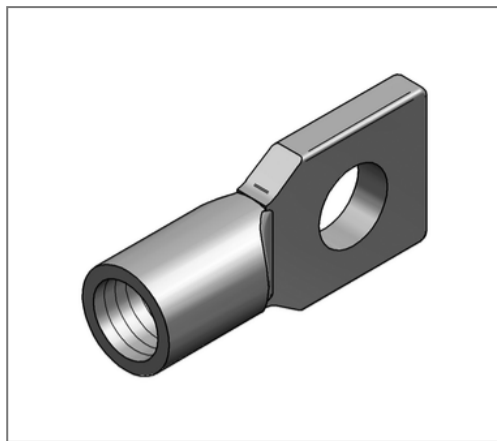


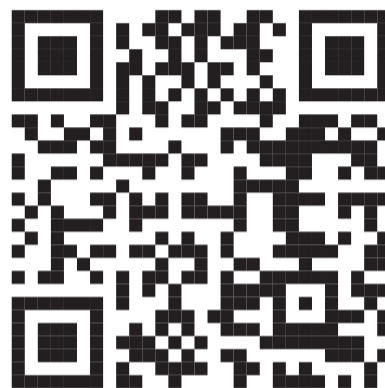
## ■ Adapter-Befestigungsöse Innengewinde M8 Lochung 12 mm



### Kaufmännische Details

Artikelnummer	0350152
EAN/GTIN	4250928407719
VPE	50 St
Mengeneinheit	St
Gewicht	0,0269 kg/St
Rabattgruppe	12-970
Preiseinheit	100

### QR Code



### Ausführung und Montage

Einsatzgebiet Für die Montage der Sichtrohrschelle oder zwischen Verschlussflanschen.

### Technische Daten

Material	Temperguss
Oberfläche	galvanisch verzinkt
Korrosivitätskategorie	C2 very high
Umgebungsbereich	Innenbereich

### Produktdetails

Innengewinde M	M8
zul. Last $F_z$	2 kN
Lochdurchmesser D	12 mm
Stärke Material C	4 mm