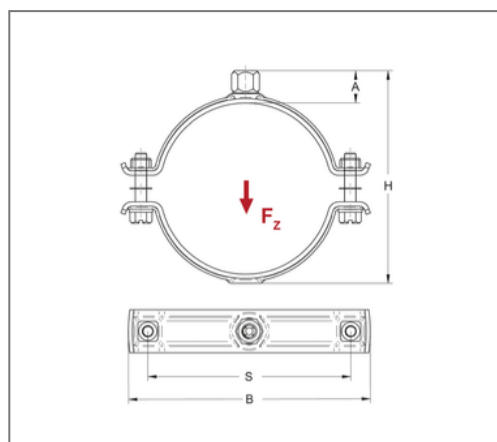


■ Rohrschelle HDC 30x3 110 - 116 mm M10 o. Dämm.



Kaufmännische Details

Artikelnummer	47300110
EAN/GTIN	4250928458285
VPE	25 St
Mengeneinheit	St
Gewicht	0,365 kg/St
Rabattgruppe	12-034
Preiseinheit	100

QR Code



Zertifizierungen



Ausführung und Montage

Fabrikat	Jiangmen Eurofix
Einsatzgebiet	Rohrschelle zur Befestigung von Sprinklerrohren gemäß Einbaurichtlinien.
Ausführung	zweiteilig
Anschluss	M10
Verschluss	Schraubverschluss

Technische Daten

Material	Stahl
Oberfläche	galvanisch verzinkt
Korrosivitätskategorie	C2 very high
Umgebungsbereich	Innenbereich
Schalldämmeinlage	ohne Dämmung

Produktdetails

Achsabstand S	144 mm
Anschlusshöhe A	20 mm
Breite B	171 mm
Höhe H	140 mm
Materialmaße	30x3 mm
zul. Last F_z	3,5 kN
min. Rohraußendurchmesser	110 mm
max. Rohraußendurchmesser	116 mm
Rohraußendurchmesser Zoll	4 Zoll
Verschlusschraube	M8
Anzugsmoment	3 Nm