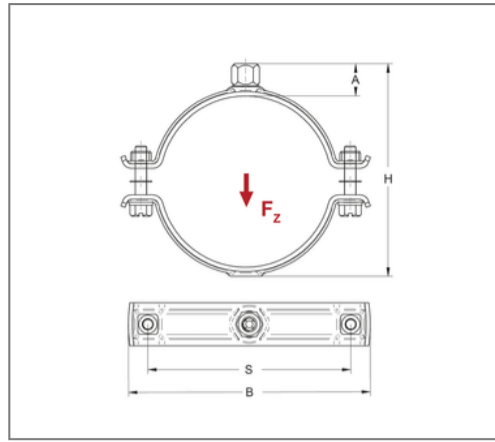


## ■ Rohrschelle HDC 30x3 76 - 81 mm M10 o. Dämm.



### Kaufmännische Details

Artikelnummer	47300076
EAN/GTIN	4250928458261
VPE	25 St
Mengeneinheit	St
Gewicht	0,292 kg/St
Rabattgruppe	12-034
Preiseinheit	100

### QR Code



### Zertifizierungen



### Ausführung und Montage

Fabrikat	Jiangmen Eurofix
Einsatzgebiet	Rohrschelle zur Befestigung von Sprinklerrohren gemäß Einbaurichtlinien.
Ausführung	zweiteilig
Anschluss	M10
Verschluss	Schraubverschluss

### Technische Daten

Material	Stahl
Oberfläche	galvanisch verzinkt
Korrosivitätskategorie	C2 very high
Umgebungsbereich	Innenbereich
Schalldämmeinlage	ohne Dämmung

### Produktdetails

Achsabstand S	108 mm
Anschlusshöhe A	20 mm
Breite B	135 mm
Höhe H	105 mm
Materialmaße	30x3 mm
zul. Last $F_z$	3,5 kN
min. Rohraußendurchmesser	76 mm
max. Rohraußendurchmesser	81 mm
Rohraußendurchmesser Zoll	2 1/2 Zoll
Verschlusschraube	M8
Anzugsmoment	3 Nm