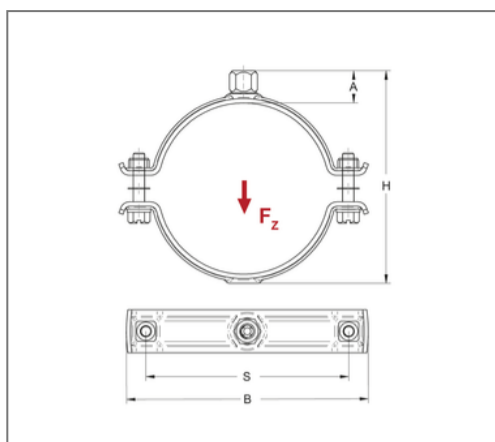


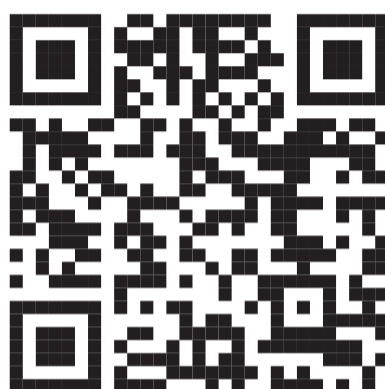
■ Rohrschelle HDC 30x2,5 40 - 45 mm M10 o. Dämm.



Kaufmännische Details

Artikelnummer	47300043
EAN/GTIN	4250928458230
VPE	50 St
Mengeneinheit	St
Gewicht	0,174 kg/St
Rabattgruppe	12-034
Preiseinheit	100

QR Code



Zertifizierungen



Ausführung und Montage

Fabrikat	Jiangmen Eurofix
Einsatzgebiet	Rohrschelle zur Befestigung von Sprinklerrohren gemäß Einbaurichtlinien.
Ausführung	zweiteilig
Anschluss	M10
Verschluss	Schraubverschluss

Technische Daten

Material	Stahl
Oberfläche	galvanisch verzinkt
Korrosivitätskategorie	C2 very high
Umgebungsbereich	Innenbereich
Schalldämmeinlage	ohne Dämmung

Produktdetails

Achsabstand S	66 mm
Anschlusshöhe A	18 mm
Breite B	88 mm
Höhe H	67 mm
Materialmaße	30x2,5 mm
zul. Last F_z	2,5 kN
min. Rohraußendurchmesser	40 mm
max. Rohraußendurchmesser	45 mm
Rohraußendurchmesser Zoll	1 1/4 Zoll
Verschlusschraube	M8
Anzugsmoment	3 Nm