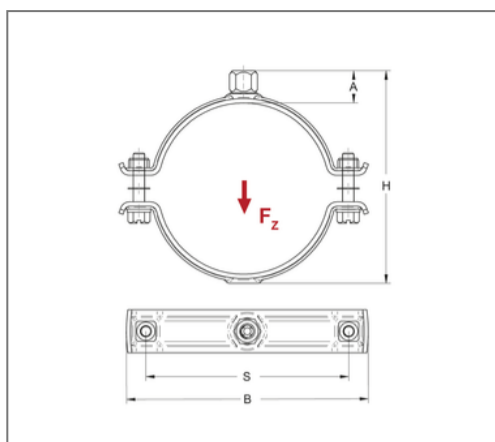


## ■ Rohrschelle HDC 30x2,5 25 - 30 mm M10 o. Dämm.



### Kaufmännische Details

|               |               |
|---------------|---------------|
| Artikelnummer | 47300027      |
| EAN/GTIN      | 4250928458216 |
| VPE           | 50 St         |
| Mengeneinheit | St            |
| Gewicht       | 0,148 kg/St   |
| Rabattgruppe  | 12-034        |
| Preiseinheit  | 100           |

### QR Code



### Zertifizierungen



### Ausführung und Montage

|               |  |
|---------------|--|
| Fabrikat      | Jiangmen Eurofix   |
| Einsatzgebiet | Rohrschelle zur Befestigung von Sprinklerrohren gemäß Einbaurichtlinien. |
| Ausführung    | zweiteilig   |
| Anschluss     | M10  |
| Verschluss    | Schraubverschluss  |

### Technische Daten

|                        |                     |
|------------------------|---------------------|
| Material               | Stahl               |
| Oberfläche             | galvanisch verzinkt |
| Korrosivitätskategorie | C2 very high        |
| Umgebungsbereich       | Innenbereich        |
| Schalldämmeinlage      | ohne Dämmung        |

### Produktdetails

|                           |           |
|---------------------------|-----------|
| Achsabstand S             | 50 mm     |
| Anschlusshöhe A           | 19 mm     |
| Breite B                  | 71 mm     |
| Höhe H                    | 52 mm     |
| Materialmaße              | 30x2,5 mm |
| zul. Last $F_z$           | 2,5 kN    |
| min. Rohraußendurchmesser | 25 mm     |
| max. Rohraußendurchmesser | 30 mm     |
| Rohraußendurchmesser Zoll | 3/4 Zoll  |
| Verschlusschraube         | M8        |
| Anzugsmoment              | 3 Nm      |