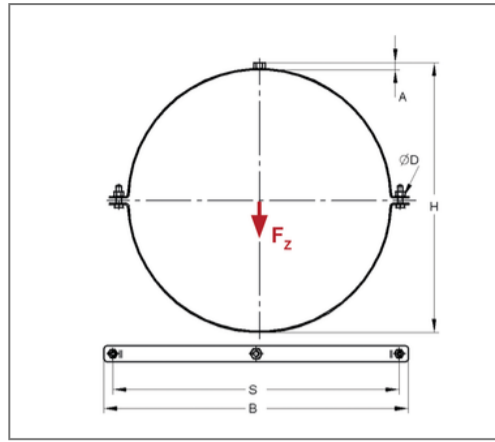


■ Lüftungsschelle Standard 30x3 DN 1120 ohne Anschluss o. Dämm.



Kaufmännische Details

Artikelnummer	0441210
EAN/GTIN	4250928410634
VPE	1 St
Mengeneinheit	St
Gewicht	2,62 kg/St
Rabattgruppe	08-043
Preiseinheit	100

QR Code



Ausführung und Montage

Einsatzgebiet	Rohrschelle zur Befestigung von Lüftungsrohren.
Ausführung	zweiteilig
Anschluss	ohne Anschluss
Verschluss	Mutter / Verschluss-Schraube

Technische Daten

Material	Stahl
Materialname	S235
Oberfläche	galvanisch verzinkt
Korrosivitätskategorie	C2 very high
Umgebungsbereich	Innenbereich
Schalldämmeinlage	ohne Dämmung

Produktdetails

Achsabstand S	1167 mm
Breite B	1192 mm
Höhe H	1138 mm
Materialmaße	30x3 mm
zul. Last F_z	2 kN
Rohraußendurchmesser	1126 mm
Lochdurchmesser D	10,5 mm