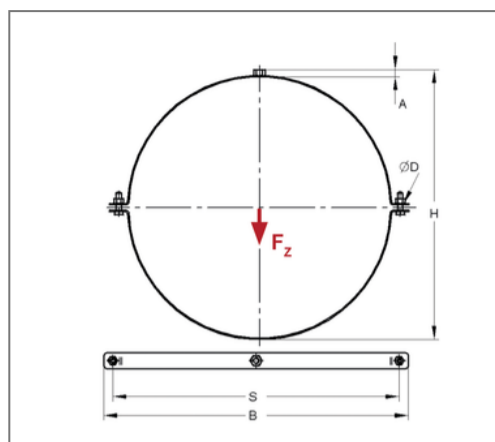


## ■ Lüftungsschelle Standard 25x2,5 DN 600 ohne Anschluss o. Dämm.



### Kaufmännische Details

Artikelnummer	0436010
EAN/GTIN	4250928410511
VPE	1 St
Mengeneinheit	St
Gewicht	0,988 kg/St
Rabattgruppe	08-043
Preiseinheit	100

### QR Code



### Ausführung und Montage

Einsatzgebiet	Rohrschelle zur Befestigung von Lüftungsrohren.
Ausführung	zweiteilig
Anschluss	ohne Anschluss
Verschluss	Mutter / Verschluss-Schraube

### Technische Daten

Material	Stahl
Materialname	S235
Oberfläche	galvanisch verzinkt
Korrosivitätskategorie	C2 very high
Umgebungsbereich	Innenbereich
Schalldämmeinlage	ohne Dämmung

### Produktdetails

Achsabstand S	640 mm
Breite B	665 mm
Höhe H	610 mm
Materialmaße	25x2,5 mm
zul. Last $F_z$	2 kN
Rohraußendurchmesser	605 mm
Lochdurchmesser D	8,5 mm