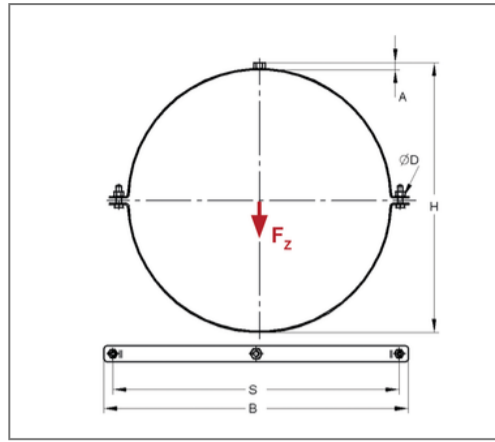


■ Lüftungsschelle Standard 20x2,5 DN 224 ohne Anschluss o. Dämm.



Kaufmännische Details

Artikelnummer	0432250
EAN/GTIN	4250928409935
VPE	1 St
Mengeneinheit	St
Gewicht	0,318 kg/St
Rabattgruppe	08-043
Preiseinheit	100

QR Code



Ausführung und Montage

Einsatzgebiet	Rohrschelle zur Befestigung von Lüftungsrohren.
Ausführung	zweiteilig
Anschluss	ohne Anschluss
Verschluss	Mutter / Verschluss-Schraube

Technische Daten

Material	Stahl
Materialname	S235
Oberfläche	galvanisch verzinkt
Korrosivitätskategorie	C2 very high
Umgebungsbereich	Innenbereich
Schalldämmeinlage	ohne Dämmung

Produktdetails

Achsabstand S	262 mm
Breite B	287 mm
Höhe H	233 mm
Materialmaße	20x2,5 mm
zul. Last F_z	2 kN
Rohraußendurchmesser	227 mm
Lochdurchmesser D	8,5 mm