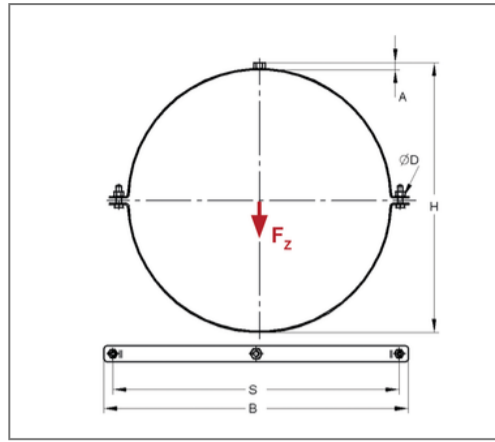


■ Lüftungsschelle Standard 20x2 DN 125 ohne Anschluss o. Dämm.



Kaufmännische Details

Artikelnummer	0431260
EAN/GTIN	4250928409621
VPE	1 St
Mengeneinheit	St
Gewicht	0,154 kg/St
Rabattgruppe	08-043
Preiseinheit	100

QR Code



Ausführung und Montage

Einsatzgebiet	Rohrschelle zur Befestigung von Lüftungsrohren.
Ausführung	zweiteilig
Anschluss	ohne Anschluss
Verschluss	Mutter / Verschluss-Schraube

Technische Daten

Material	Stahl
Materialname	S235
Oberfläche	galvanisch verzinkt
Korrosivitätskategorie	C2 very high
Umgebungsbereich	Innenbereich
Schalldämmeinlage	ohne Dämmung

Produktdetails

Achsabstand S	163 mm
Breite B	188 mm
Höhe H	134 mm
Materialmaße	20x2 mm
zul. Last F_z	1,5 kN
Rohraußendurchmesser	128 mm
Lochdurchmesser D	8,5 mm