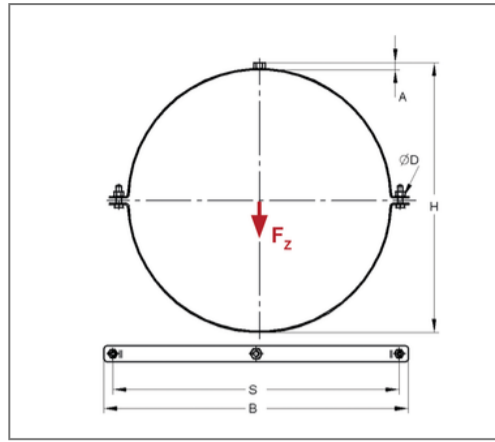


■ Lüftungsschelle Standard 20x2 DN 112 ohne Anschluss o. Dämm.



Kaufmännische Details

| | |
|---------------|---------------|
| Artikelnummer | 0431130 |
| EAN/GTIN | 4250928409577 |
| VPE | 1 St |
| Mengeneinheit | St |
| Gewicht | 0,141 kg/St |
| Rabattgruppe | 08-043 |
| Preiseinheit | 100 |

QR Code



Ausführung und Montage

| | |
|---------------|---|
| Einsatzgebiet | Rohrschelle zur Befestigung von Lüftungsrohren. |
| Ausführung | zweiteilig |
| Anschluss | ohne Anschluss |
| Verschluss | Mutter / Verschluss-Schraube |

Technische Daten

| | |
|------------------------|---------------------|
| Material | Stahl |
| Materialname | S235 |
| Oberfläche | galvanisch verzinkt |
| Korrosivitätskategorie | C2 very high |
| Umgebungsbereich | Innenbereich |
| Schalldämmeinlage | ohne Dämmung |

Produktdetails

| | |
|----------------------|---------|
| Achsabstand S | 150 mm |
| Breite B | 175 mm |
| Höhe H | 121 mm |
| Materialmaße | 20x2 mm |
| zul. Last F_z | 1,5 kN |
| Rohraußendurchmesser | 115 mm |
| Lochdurchmesser D | 8,5 mm |