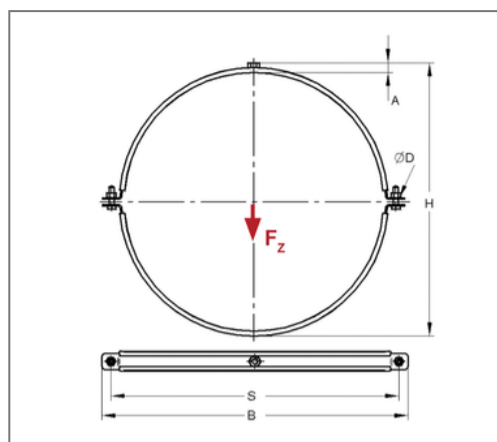


■ Lüftungsschelle Standard 25x2,5 DN 400 ohne Anschluss TPE



Kaufmännische Details

| | |
|---------------|---------------|
| Artikelnummer | 0434000 |
| EAN/GTIN | 4250928410269 |
| VPE | 1 St |
| Mengeneinheit | St |
| Gewicht | 0,903 kg/St |
| Rabattgruppe | 08-043 |
| Preiseinheit | 100 |

QR Code



Zertifizierungen



Ausführung und Montage

| | |
|---------------|---|
| Einsatzgebiet | Rohrschelle zur Befestigung von Lüftungsrohren. |
| Ausführung | zweiteilig |
| Anschluss | ohne Anschluss |
| Verschluss | Mutter / Verschluss-Schraube |

Technische Daten

| | |
|-------------------------|---------------------|
| Material | Stahl |
| Materialname | S235 |
| Oberfläche | galvanisch verzinkt |
| Korrosivitätskategorie | C2 very high |
| Umgebungsbereich | Innenbereich |
| Dämmstärke | 6 mm |
| Temperaturbeständigkeit | -35 °C - 100 °C |
| Schalldämmeinlage | TPE |

Produktdetails

| | |
|-------------------------|-----------|
| Achsabstand S | 453 mm |
| Breite B | 478 mm |
| Farbe Schalldämmeinlage | Schwarz |
| Höhe H | 425 mm |
| Materialmaße | 25x2,5 mm |
| zul. Last Fz | 2 kN |
| Rohraußendurchmesser | 404 mm |
| Lochdurchmesser D | 8,5 mm |