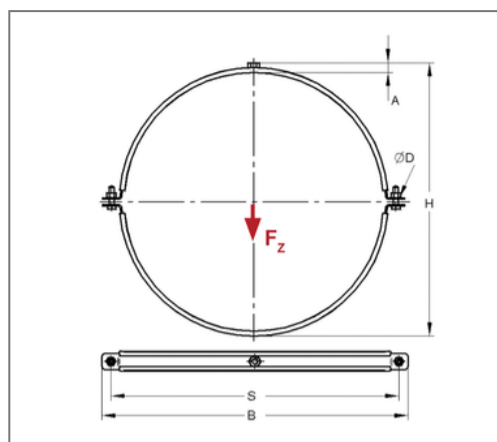


■ Lüftungsschelle Standard 25x2,5 DN 315 ohne Anschluss TPE



Kaufmännische Details

Artikelnummer	0433150
EAN/GTIN	4250928410146
VPE	1 St
Mengeneinheit	St
Gewicht	0,725 kg/St
Rabattgruppe	08-043
Preiseinheit	100

QR Code



Zertifizierungen



Ausführung und Montage

Einsatzgebiet	Rohrschelle zur Befestigung von Lüftungsrohren.
Ausführung	zweiteilig
Anschluss	ohne Anschluss
Verschluss	Mutter / Verschluss-Schraube

Technische Daten

Material	Stahl
Materialname	S235
Oberfläche	galvanisch verzinkt
Korrosivitätskategorie	C2 very high
Umgebungsbereich	Innenbereich
Dämmstärke	6 mm
Temperaturbeständigkeit	-35 °C - 100 °C
Schalldämmeinlage	TPE

Produktdetails

Achsabstand S	368 mm
Breite B	393 mm
Farbe Schalldämmeinlage	Schwarz
Höhe H	340 mm
Materialmaße	25x2,5 mm
zul. Last F_z	2 kN
Rohraußendurchmesser	319 mm
Lochdurchmesser D	8,5 mm