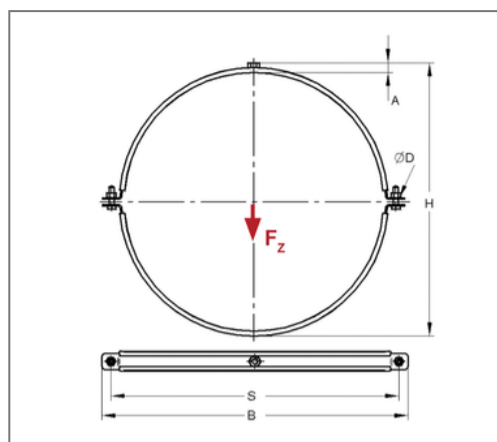


■ Lüftungsschelle Standard 25x2,5 DN 280 M8 TPE



Kaufmännische Details

Artikelnummer	0432801
EAN/GTIN	4250928410030
VPE	1 St
Mengeneinheit	St
Gewicht	0,708 kg/St
Rabattgruppe	08-043
Preiseinheit	100

QR Code



Zertifizierungen



Ausführung und Montage

Einsatzgebiet	Rohrschelle zur Befestigung von Lüftungsrohren.
Ausführung	zweiteilig
Anschluss	M8
Verschluss	Mutter / Verschluss-Schraube

Technische Daten

Material	Stahl
Materialname	S235
Oberfläche	galvanisch verzinkt
Korrosivitätskategorie	C2 very high
Umgebungsbereich	Innenbereich
Dämmstärke	6 mm
Temperaturbeständigkeit	-35 °C - 100 °C
Schalldämmeinlage	TPE

Produktdetails

Achsabstand S	332 mm
Anschlusshöhe A	23 mm
Breite B	357 mm
Farbe Schalldämmeinlage	Schwarz
Höhe H	315 mm
Materialmaße	25x2,5 mm
zul. Last Fz	2 kN
Rohraußendurchmesser	283 mm
Lochdurchmesser D	8,5 mm
Verschlusschraube	M8