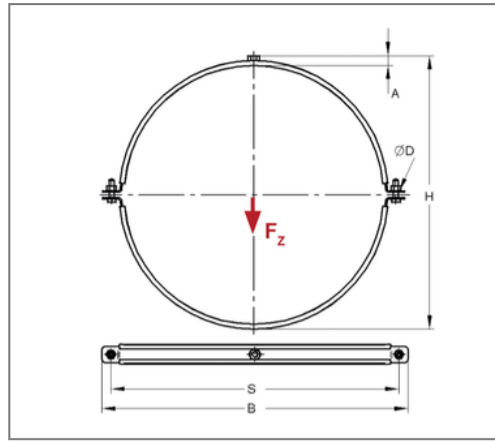


■ Lüftungsschelle Standard 20x2 DN 150 M8 TPE



Kaufmännische Details

Artikelnummer	0431501
EAN/GTIN	4250928409706
VPE	1 St
Mengeneinheit	St
Gewicht	0,318 kg/St
Rabattgruppe	08-043
Preiseinheit	100

QR Code



Zertifizierungen



Ausführung und Montage

Einsatzgebiet	Rohrschelle zur Befestigung von Lüftungsrohren.
Ausführung	zweiteilig
Anschluss	M8
Verschluss	Mutter / Verschluss-Schraube

Technische Daten

Material	Stahl
Materialname	S235
Oberfläche	galvanisch verzinkt
Korrosivitätskategorie	C2 very high
Umgebungsbereich	Innenbereich
Dämmstärke	6 mm
Temperaturbeständigkeit	-35 °C - 100 °C
Schalldämmeinlage	TPE

Produktdetails

Achsabstand S	200 mm
Anschlusshöhe A	22 mm
Breite B	225 mm
Farbe Schalldämmeinlage	Schwarz
Höhe H	183 mm
Materialmaße	20x2 mm
zul. Last F_z	0,8 kN
Rohr Außendurchmesser	153 mm
Lochdurchmesser D	8,5 mm
Verschlusschraube	M8