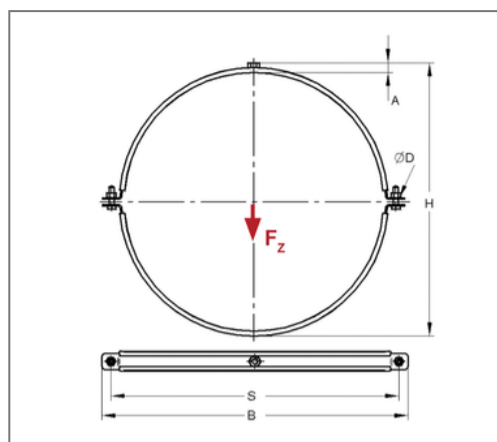


## ■ Lüftungsschelle Standard 20x2 DN 100 M8 TPE



### Kaufmännische Details

Artikelnummer	0431001
EAN/GTIN	4250928409508
VPE	1 St
Mengeneinheit	St
Gewicht	0,245 kg/St
Rabattgruppe	08-043
Preiseinheit	100

### QR Code



### Zertifizierungen



### Ausführung und Montage

Einsatzgebiet	Rohrschelle zur Befestigung von Lüftungsrohren.
Ausführung	zweiteilig
Anschluss	M8
Verschluss	Mutter / Verschluss-Schraube

### Technische Daten

Material	Stahl
Materialname	S235
Oberfläche	galvanisch verzinkt
Korrosivitätskategorie	C2 very high
Umgebungsbereich	Innenbereich
Dämmstärke	6 mm
Temperaturbeständigkeit	-35 °C - 100 °C
Schalldämmeinlage	TPE

### Produktdetails

Achsabstand S	150 mm
Anschlusshöhe A	22 mm
Breite B	175 mm
Farbe Schalldämmeinlage	Schwarz
Höhe H	133 mm
Materialmaße	20x2 mm
zul. Last $F_z$	0,8 kN
Rohraußendurchmesser	103 mm
Lochdurchmesser D	8,5 mm
Verschlusschraube	M8