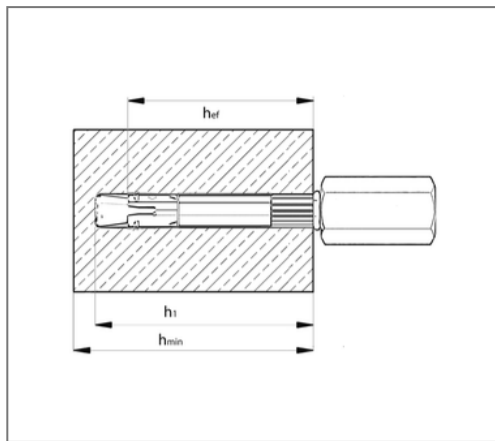


■ Nagelanker N-M 6-30 M8/10 mit Muffe SW 13



Kaufmännische Details

Artikelnummer	221860315101
EAN/GTIN	4043315104915
VPE	100 St
Mengeneinheit	St
Gewicht	0,0285 kg/St
Rabattgruppe	07-221
Preiseinheit	100

QR Code



Zertifizierungen



Ausführung und Montage

Einsatzgebiet Für Mehrfachbefestigungen im gerissenen Beton C12/15 - C50/60, z. B. Deckenabhängungen, Rohrleitungen, Verkleidungen, Kabelrinnen, Schienenbefestigung.

Ausführung mit Muffe

Technische Daten

Material	Stahl
Oberfläche	galvanisch verzinkt
Korrosivitätskategorie	C2 very high
Umgebungsbereich	Innenbereich

Produktdetails

Innengewinde	M8/M10
Schlüsselweite	13
Bohrerdurchmesser	6 mm
Bohrlochtiefe	40 mm
Länge Dübel	63 mm
Verankerungstiefe	30 mm