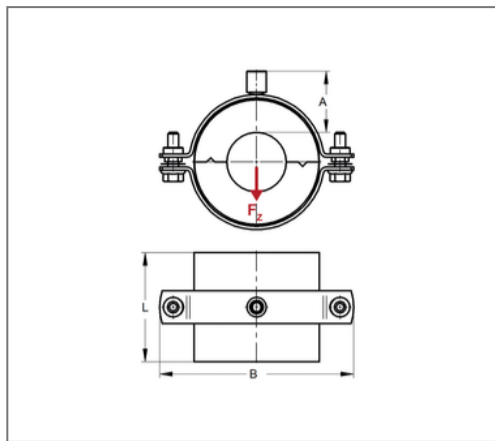
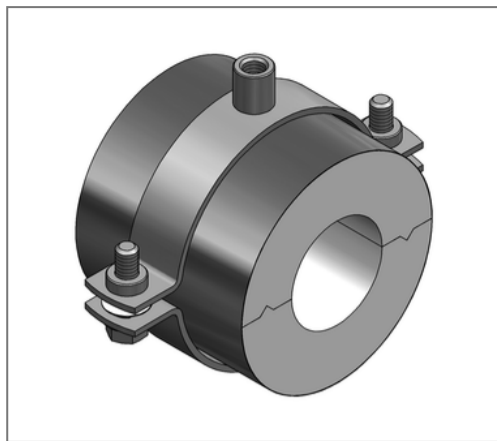


## ■ Kälteschelle RG80 ALU/PU 88,9 mm Iso 50 x 100 mm M10/M12



### Kaufmännische Details

Artikelnummer	76508944
EAN/GTIN	4250928445193
VPE	1 St
Mengeneinheit	St
Gewicht	1,09 kg/St
Rabattgruppe	06-765
Preiseinheit	1

### QR Code



### Zertifizierungen



### Ausführung und Montage

Einsatzgebiet Thermisch entkoppelte Befestigung von Rohren in der Kälte-, Klima- und Trinkwassertechnik, für eine zuverlässige Tauwasserverhinderung im Bereich der Rohrhalterung.

Dämmkörper ALU/PU

### Technische Daten

Material	Stahl
Materialname	S235
Material Mantel	Alufolie
Oberfläche	galvanisch verzinkt
Korrosivitätskategorie	C2 very high
Umgebungsbereich	Innenbereich
Baustoffklasse	B2
min. Temperaturbeständigkeit	-80 °C
max. Temperaturbeständigkeit	120 °C
Wärmeleitfähigkeit	0,025 W/mK
Dichte Schale	80 kg/m <sup>3</sup>
Dichte Mantel	2700 kg/m <sup>3</sup>
Dicke Mantel	0,08 mm
Wasserdampfdiffusionswiderstand	18750 μ

### Produktdetails

Anschluss	M10/M12
Anschlusshöhe A	76 mm
Breite B	265 mm
Dämmstärke	50 mm
zul. Last F <sub>z</sub>	1 kN

### Hinweis

Lieferzeit 5 Arbeitstage, ab Werk

## Produktdetails

Schalenslänge L	100 mm
stat. Belastung Schale	0,1 N/mm <sup>2</sup>