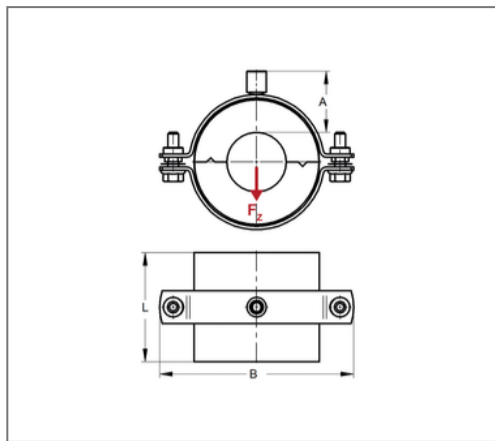
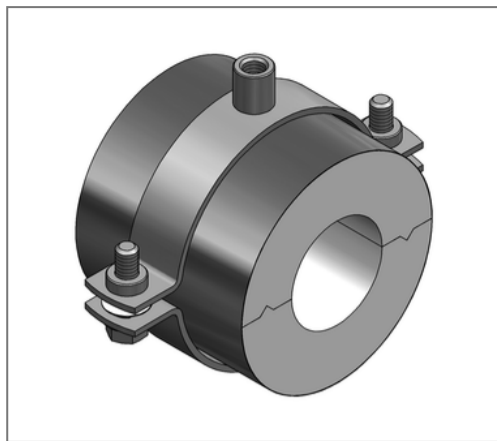


■ Kälteschelle RG80 ALU/PU 323,9 mm Iso 50 x 100 mm M16



Kaufmännische Details

Artikelnummer	7653245
EAN/GTIN	4250928445438
VPE	1 St
Mengeneinheit	St
Gewicht	3,57 kg/St
Rabattgruppe	06-765
Preiseinheit	1

QR Code



Zertifizierungen



Ausführung und Montage

Einsatzgebiet Thermisch entkoppelte Befestigung von Rohren in der Kälte-, Klima- und Trinkwassertechnik, für eine zuverlässige Tauwasserverhinderung im Bereich der Rohrhalterung.

Dämmkörper ALU/PU

Technische Daten

Material	Stahl
Materialname	S235
Material Mantel	Alufolie
Oberfläche	galvanisch verzinkt
Korrosivitätskategorie	C2 very high
Umgebungsbereich	Innenbereich
Baustoffklasse	B2
min. Temperaturbeständigkeit	-80 °C
max. Temperaturbeständigkeit	120 °C
Wärmeleitfähigkeit	0,025 W/mK
Dichte Schale	80 kg/m ³
Dichte Mantel	2700 kg/m ³
Dicke Mantel	0,08 mm
Wasserdampfdiffusionswiderstand	18750 μ

Produktdetails

Anschluss	M16
Anschlusshöhe A	75 mm
Breite B	507 mm
Dämmstärke	50 mm
zul. Last F _z	3,1 kN

Hinweis

Lieferzeit 5 Arbeitstage, ab Werk

Produktdetails

Schalenslänge L	100 mm
stat. Belastung Schale	0,1 N/mm ²
