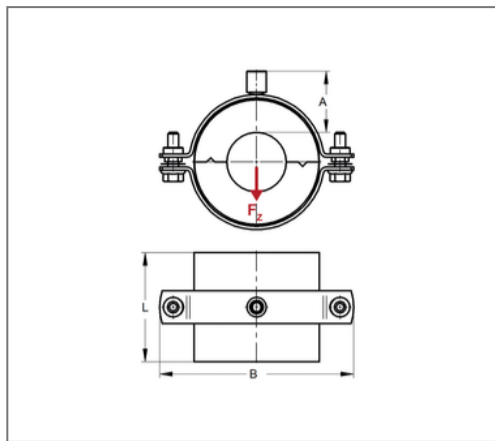
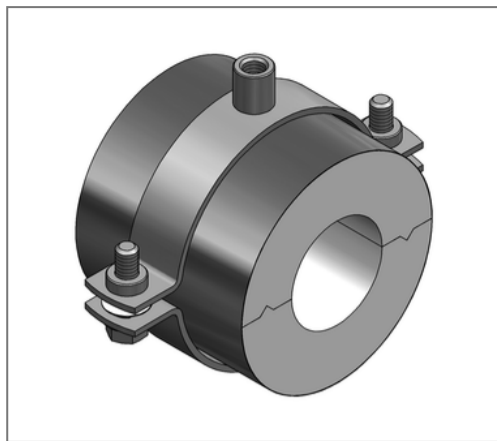


## ■ Kälteschelle RG80 ALU/PU 219,1 mm Iso 50 x 100 mm M16



### Kaufmännische Details

|               |               |
|---------------|---------------|
| Artikelnummer | 7652195       |
| EAN/GTIN      | 4250928445391 |
| VPE           | 1 St          |
| Mengeneinheit | St            |
| Gewicht       | 2,79 kg/St    |
| Rabattgruppe  | 06-765        |
| Preiseinheit  | 1             |

### QR Code



### Zertifizierungen



### Ausführung und Montage

**Einsatzgebiet** Thermisch entkoppelte Befestigung von Rohren in der Kälte-, Klima- und Trinkwassertechnik, für eine zuverlässige Tauwasserverhinderung im Bereich der Rohrhalterung.

**Dämmkörper** ALU/PU

### Technische Daten

|                                 |                        |
|---------------------------------|------------------------|
| Material                        | Stahl                  |
| Materialname                    | S235                   |
| Material Mantel                 | Alufolie               |
| Oberfläche                      | galvanisch verzinkt    |
| Korrosivitätskategorie          | C2 very high           |
| Umgebungsbereich                | Innenbereich           |
| Baustoffklasse                  | B2                     |
| min. Temperaturbeständigkeit    | -80 °C                 |
| max. Temperaturbeständigkeit    | 120 °C                 |
| Wärmeleitfähigkeit              | 0,025 W/mK             |
| Dichte Schale                   | 80 kg/m <sup>3</sup>   |
| Dichte Mantel                   | 2700 kg/m <sup>3</sup> |
| Dicke Mantel                    | 0,08 mm                |
| Wasserdampfdiffusionswiderstand | 18750 μ                |

### Produktdetails

|                          |        |
|--------------------------|--------|
| Anschluss                | M16    |
| Anschlusshöhe A          | 75 mm  |
| Breite B                 | 404 mm |
| Dämmstärke               | 50 mm  |
| zul. Last F <sub>z</sub> | 2,4 kN |

### Hinweis

Lieferzeit 5 Arbeitstage, ab Werk

## Produktdetails

|                        |                       |
|------------------------|-----------------------|
| Schalenslänge L        | 100 mm                |
| stat. Belastung Schale | 0,1 N/mm <sup>2</sup> |