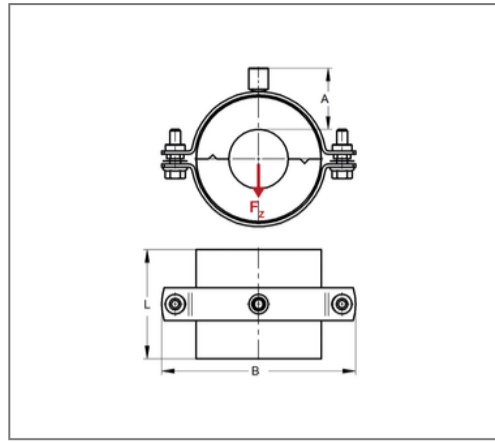
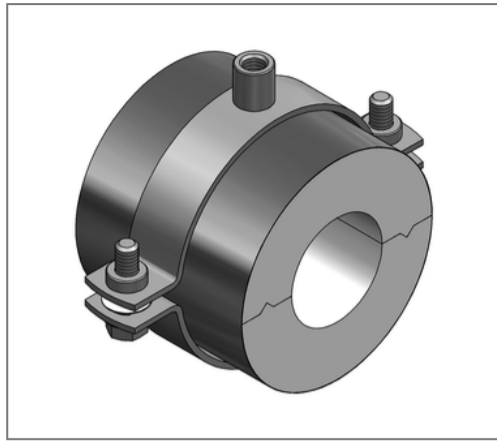


■ Kälteschelle RG80 ALU/PU 114,3 mm Iso 50 x 100 mm M10/M12



Kaufmännische Details

Artikelnummer	7651146
EAN/GTIN	4250928445247
VPE	1 St
Mengeneinheit	St
Gewicht	1,24 kg/St
Rabattgruppe	06-765
Preiseinheit	1

QR Code



Zertifizierungen



Ausführung und Montage

Einsatzgebiet	Thermisch entkoppelte Befestigung von Rohren in der Kälte-, Klima- und Trinkwassertechnik, für eine zuverlässige Tauwasserverhinderung im Bereich der Rohrhalterung.
Dämmkörper	ALU/PU

Technische Daten

Material	Stahl
Materialname	S235
Material Mantel	Alufolie
Oberfläche	galvanisch verzinkt
Korrosivitätskategorie	C2 very high
Umgebungsbereich	Innenbereich
Baustoffklasse	B2
min. Temperaturbeständigkeit	-80 °C
max. Temperaturbeständigkeit	120 °C
Wärmeleitfähigkeit	0,025 W/mK
Dichte Schale	80 kg/m ³
Dichte Mantel	2700 kg/m ³
Dicke Mantel	0,08 mm
Wasserdampfdiffusionswiderstand	18750 μ

Produktdetails

Anschluss	M10/M12
Anschlusshöhe A	78 mm
Breite B	297 mm
Dämmstärke	50 mm
zul. Last F _z	1,1 kN

Hinweis

Lieferzeit	5 Arbeitstage, ab Werk
------------	------------------------

Produktdetails

Schalenslänge L	100 mm
stat. Belastung Schale	0,1 N/mm ²
