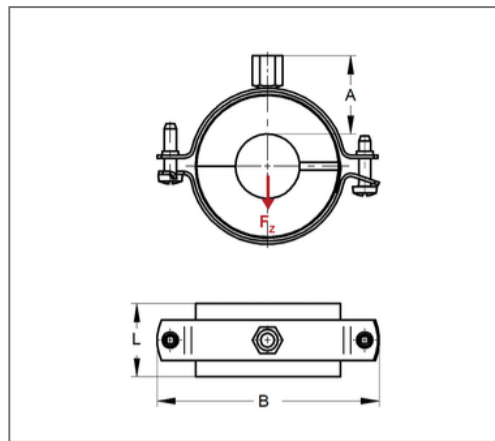


## ■ Kälteschelle Husky II 13 21,3 mm Iso 12,9 M8/M10



### Kaufmännische Details

Artikelnummer	6830220
EAN/GTIN	4250928440402
VPE	24 St
Mengeneinheit	St
Gewicht	0,0910 kg/St
Rabattgruppe	06-683
Preiseinheit	1

### QR Code



### Zertifizierungen



### Ausführung und Montage

**Einsatzgebiet** Thermisch entkoppelte Befestigung von Rohren in der Kälte-, Klima- und Trinkwassertechnik, für eine zuverlässige Tauwasserverhinderung im Bereich der Rohrhalterung.

**Dämmkörper** KA/PU

### Technische Daten

Material	Stahl
Materialname	DD11
Material Mantel	Kunststoff
Oberfläche	galvanisch verzinkt
Korrosivitätskategorie	C2 very high
Umgebungsbereich	Innenbereich
Baustoffklasse	B2
min. Temperaturbeständigkeit	-45 °C
max. Temperaturbeständigkeit	105 °C
Wärmeleitfähigkeit	0,029 W/mK
Dichte Schale	120 kg/m <sup>3</sup>
Wasserdampfdiffusionswiderstand	20000 µ

### Produktdetails

Anschluss	M8/M10
Anschlusshöhe A	32 mm
Breite B	88 mm
Dämmstärke	12,9 mm
zul. Last F <sub>z</sub>	0,15 kN
Schalenlänge L	36 mm
stat. Belastung Schale	0,27 N/mm <sup>2</sup>

### Hinweis

**Hinweis** Von Umtausch und Rücknahme  
**Allgemein** ausgeschlossen. Sonderanfertigungen auf Anfrage.