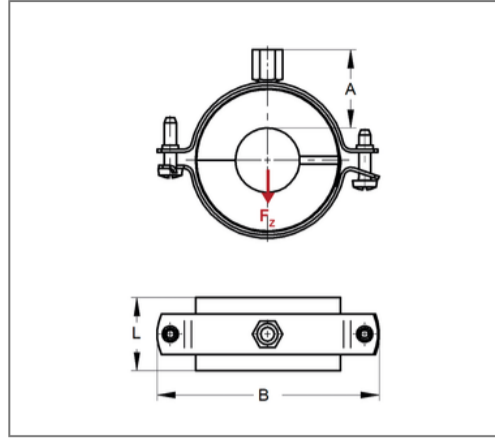
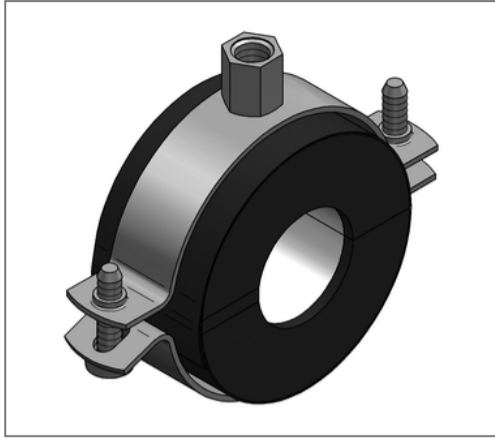


■ Kälteschelle Husky II 13 15 mm Iso 12,5 M8/M10



Kaufmännische Details

| | |
|---------------|---------------|
| Artikelnummer | 6830150 |
| EAN/GTIN | 4250928440372 |
| VPE | 24 St |
| Mengeneinheit | St |
| Gewicht | 0,0667 kg/St |
| Rabattgruppe | 06-683 |
| Preiseinheit | 1 |

QR Code



Zertifizierungen



Ausführung und Montage

Einsatzgebiet Thermisch entkoppelte Befestigung von Rohren in der Kälte-, Klima- und Trinkwassertechnik, für eine zuverlässige Tauwasserverhinderung im Bereich der Rohrhalterung.

Dämmkörper KA/PU

Technische Daten

| | |
|---------------------------------|-----------------------|
| Material | Stahl |
| Materialname | DD11 |
| Material Mantel | Kunststoff |
| Oberfläche | galvanisch verzinkt |
| Korrosivitätskategorie | C2 very high |
| Umgebungsbereich | Innenbereich |
| Baustoffklasse | B2 |
| min. Temperaturbeständigkeit | -45 °C |
| max. Temperaturbeständigkeit | 105 °C |
| Wärmeleitfähigkeit | 0,029 W/mK |
| Dichte Schale | 120 kg/m ³ |
| Wasserdampfdiffusionswiderstand | 20000 μ |

Produktdetails

| | |
|--------------------------|------------------------|
| Anschluss | M8/M10 |
| Anschlusshöhe A | 31 mm |
| Breite B | 77 mm |
| Dämmstärke | 12,5 mm |
| zul. Last F _z | 0,1 kN |
| Schalenlänge L | 36 mm |
| stat. Belastung Schale | 0,27 N/mm ² |

Hinweis

Hinweis Von Umtausch und Rücknahme
Allgemein ausgeschlossen. Sonderanfertigungen auf Anfrage.