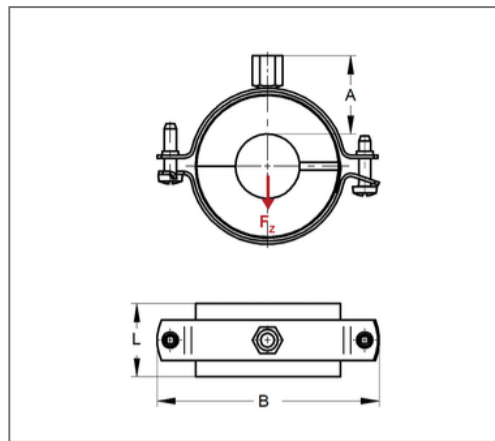


■ Kälteschelle Husky II 13 6 mm Iso 12 M8



Kaufmännische Details

Artikelnummer	6830060
EAN/GTIN	4250928440341
VPE	24 St
Mengeneinheit	St
Gewicht	0,0344 kg/St
Rabattgruppe	06-683
Preiseinheit	1

QR Code



Zertifizierungen



Ausführung und Montage

Einsatzgebiet Thermisch entkoppelte Befestigung von Rohren in der Kälte-, Klima- und Trinkwassertechnik, für eine zuverlässige Tauwassererhinderung im Bereich der Rohrhalterung.

Dämmkörper KA/PU

Technische Daten

Material	Stahl
Materialname	DD11
Material Mantel	Kunststoff
Oberfläche	galvanisch verzinkt
Korrosivitätskategorie	C2 very high
Umgebungsbereich	Innenbereich
Baustoffklasse	B2
min. Temperaturbeständigkeit	-45 °C
max. Temperaturbeständigkeit	105 °C
Wärmeleitfähigkeit	0,029 W/mK
Dichte Schale	120 kg/m ³
Wasserdampfdiffusionswiderstand	20000 µ

Produktdetails

Anschluss	M8
Anschlusshöhe A	22 mm
Breite B	56 mm
Dämmstärke	12 mm
zul. Last F _z	0,04 kN
Schalenlänge L	36 mm
stat. Belastung Schale	0,27 N/mm ²

Hinweis

Hinweis Von Umtausch und Rücknahme
Allgemein ausgeschlossen. Sonderanfertigungen auf Anfrage.