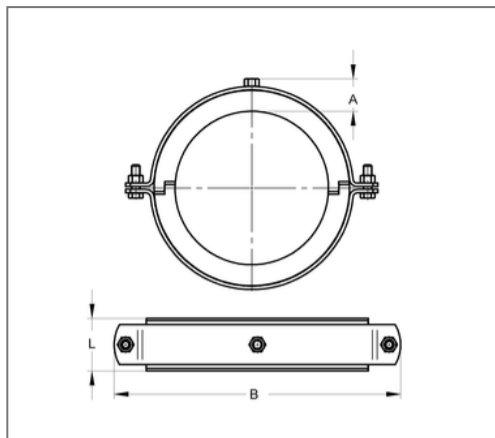


■ Kälteschelle Polar Plus 219,1 mm Iso 30 M16



Kaufmännische Details

Artikelnummer	746321902
EAN/GTIN	4250928442864
VPE	1 St
Mengeneinheit	St
Gewicht	2,38 kg/St
Rabattgruppe	06-746
Preiseinheit	1

QR Code



Zertifizierungen



Ausführung und Montage

Einsatzgebiet Thermisch entkoppelte Befestigung von Rohren in der Kälte-, Klima- und Trinkwassertechnik, für eine zuverlässige Tauwasserverhinderung im Bereich der Rohrhalterung.

Dämmkörper AC/PU

Technische Daten

Material	Stahl
Materialname	S235
Oberfläche	galvanisch verzinkt
Korrosivitätskategorie	C2 very high
Umgebungsbereich	Innenbereich
Baustoffklasse	B2
min. Temperaturbeständigkeit	-50 °C
max. Temperaturbeständigkeit	105 °C
Wärmeleitfähigkeit	0,03 W/mK
Dichte Schale	145 kg/m ³
Wasserdampfdiffusionswiderstand	36000 µ

Produktdetails

Anschluss	M16
Anschlusshöhe A	45 mm
Breite B	358 mm
Dämmstärke	30 mm
zul. Last F _Z	4,71 kN
Schalenslänge L	66 mm
stat. Belastung Schale	0,38 N/mm ²

Hinweis

Hinweis Allgemein Von Umtausch und Rücknahme ausgeschlossen. Sonderanfertigungen auf Anfrage.