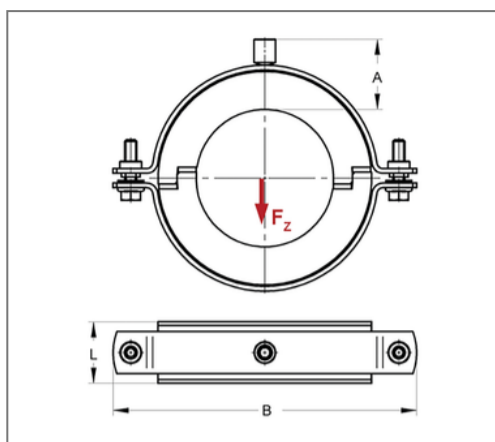
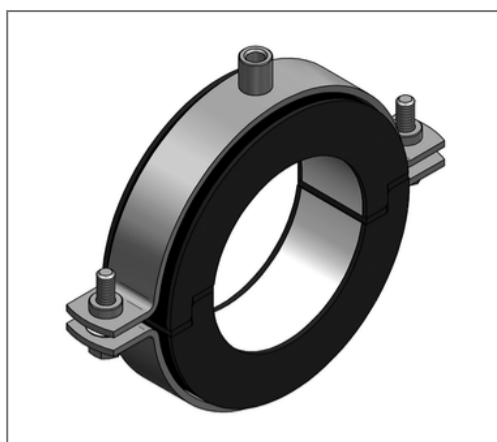


## ■ Kälteschelle Polar Plus 168,3 mm Iso 30 M10/M12



### Kaufmännische Details

Artikelnummer	746316802
EAN/GTIN	4250928442857
VPE	1 St
Mengeneinheit	St
Gewicht	1,26 kg/St
Rabattgruppe	06-746
Preiseinheit	1

### QR Code



### Zertifizierungen



### Ausführung und Montage

**Einsatzgebiet** Thermisch entkoppelte Befestigung von Rohren in der Kälte-, Klima- und Trinkwassertechnik, für eine zuverlässige Tauwasserverhinderung im Bereich der Rohrhalterung.

**Dämmkörper** AC/PU

### Technische Daten

Material	Stahl
Materialname	S235
Oberfläche	galvanisch verzinkt
Korrosivitätskategorie	C2 very high
Umgebungsbereich	Innenbereich
Baustoffklasse	B2
min. Temperaturbeständigkeit	-50 °C
max. Temperaturbeständigkeit	105 °C
Wärmeleitfähigkeit	0,03 W/mK
Dichte Schale	145 kg/m <sup>3</sup>
Wasserdampfdiffusionswiderstand	36000 μ

### Produktdetails

Anschluss	M10/M12
Anschlusshöhe A	45 mm
Breite B	307 mm
Dämmstärke	30 mm
zul. Last $F_z$	3,22 kN
Schalenlänge L	66 mm
stat. Belastung Schale	0,38 N/mm <sup>2</sup>

### Hinweis

**Hinweis Allgemein** Von Umtausch und Rücknahme ausgeschlossen. Sonderanfertigungen auf Anfrage.