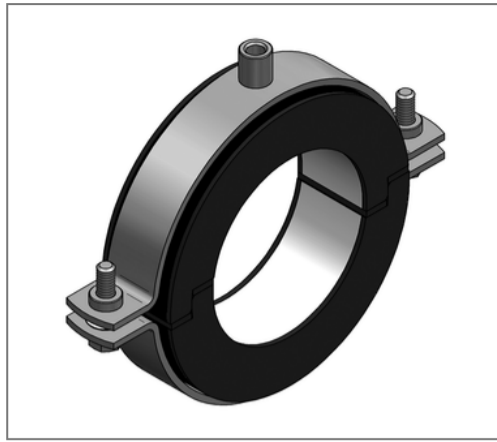


■ Kälteschelle Polar Plus 114,3 mm Iso 30 M10/M12



Kaufmännische Details

Artikelnummer	74631140
EAN/GTIN	4250928442796
VPE	10 St
Mengeneinheit	St
Gewicht	0,977 kg/St
Rabattgruppe	06-746
Preiseinheit	1

QR Code



Zertifizierungen



Ausführung und Montage

Einsatzgebiet Thermisch entkoppelte Befestigung von Rohren in der Kälte-, Klima- und Trinkwassertechnik, für eine zuverlässige Tauwasserverhinderung im Bereich der Rohrhalterung.

Dämmkörper AC/PU

Technische Daten

Material	Stahl
Materialname	S235
Oberfläche	galvanisch verzinkt
Korrosivitätskategorie	C2 very high
Umgebungsbereich	Innenbereich
Baustoffklasse	B2
min. Temperaturbeständigkeit	-50 °C
max. Temperaturbeständigkeit	105 °C
Wärmeleitfähigkeit	0,03 W/mK
Dichte Schale	145 kg/m ³
Wasserdampfdiffusionswiderstand	36000 μ

Produktdetails

Anschluss	M10/M12
Anschlusshöhe A	57 mm
Breite B	252 mm
Dämmstärke	30 mm
zul. Last F_z	1,77 kN
Schalenlänge L	51 mm
stat. Belastung Schale	0,38 N/mm ²

Hinweis

Hinweis Allgemein Von Umtausch und Rücknahme ausgeschlossen. Sonderanfertigungen auf Anfrage.