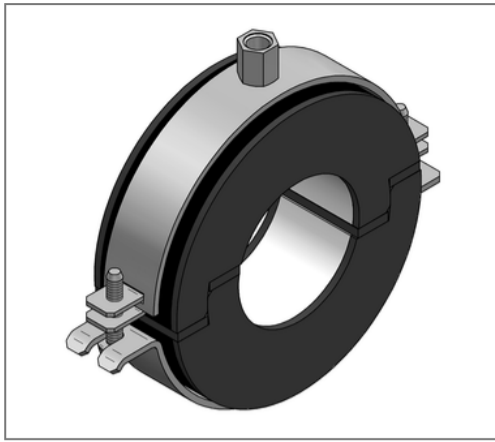


## ■ Kälteschelle Polar Plus 63,5 mm Iso 30 M8/M10



### Kaufmännische Details

Artikelnummer	74630640
EAN/GTIN	4250928442734
VPE	15 St
Mengeneinheit	St
Gewicht	0,296 kg/St
Rabattgruppe	06-746
Preiseinheit	1

### QR Code



### Zertifizierungen



### Ausführung und Montage

Einsatzgebiet Thermisch entkoppelte Befestigung von Rohren in der Kälte-, Klima- und Trinkwassertechnik, für eine zuverlässige Tauwasserverhinderung im Bereich der Rohrhalterung.

Dämmkörper AC/PU

### Technische Daten

Material	Stahl
Materialname	DD11
Oberfläche	galvanisch verzinkt
Korrosivitätskategorie	C2 very high
Umgebungsbereich	Innenbereich
Baustoffklasse	B2
min. Temperaturbeständigkeit	-50 °C
max. Temperaturbeständigkeit	105 °C
Wärmeleitfähigkeit	0,03 W/mK
Dichte Schale	145 kg/m <sup>3</sup>
Wasserdampfdiffusionswiderstand	36000 µ

### Produktdetails

Anschluss	M8/M10
Anschlusshöhe A	48 mm
Breite B	158 mm
Dämmstärke	30 mm
zul. Last $F_z$	0,74 kN
Schalenlänge L	41 mm
stat. Belastung Schale	0,38 N/mm <sup>2</sup>

### Hinweis

Hinweis	Von Umtausch und Rücknahme
Allgemein	ausgeschlossen. Sonderanfertigungen auf Anfrage.
Anmerkung	Lieferzeit auf Anfrage