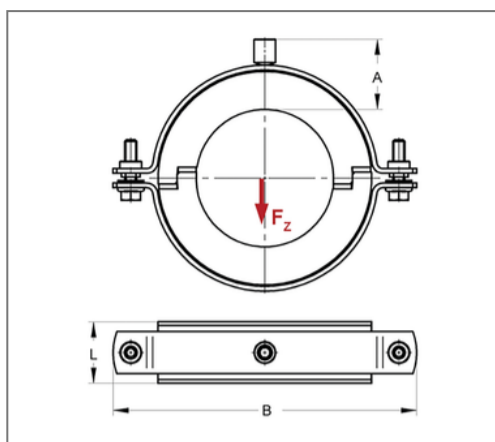
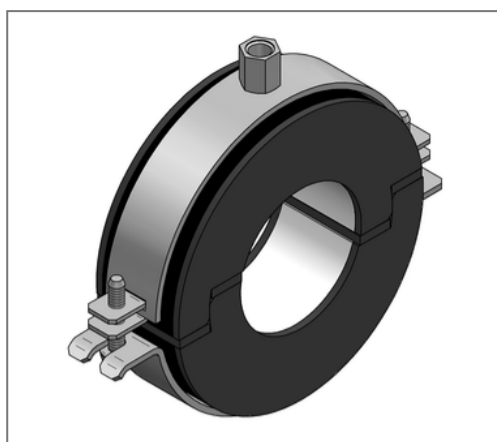


■ Kälteschelle Polar Plus 48,3 mm Iso 30 M8/M10



Kaufmännische Details

Artikelnummer	74630480
EAN/GTIN	4250928442680
VPE	20 St
Mengeneinheit	St
Gewicht	0,262 kg/St
Rabattgruppe	06-746
Preiseinheit	1

QR Code



Zertifizierungen



Ausführung und Montage

Einsatzgebiet Thermisch entkoppelte Befestigung von Rohren in der Kälte-, Klima- und Trinkwassertechnik, für eine zuverlässige Tauwasserverhinderung im Bereich der Rohrhalterung.

Dämmkörper AC/PU

Technische Daten

Material	Stahl
Materialname	DD11
Oberfläche	galvanisch verzinkt
Korrosivitätskategorie	C2 very high
Umgebungsbereich	Innenbereich
Baustoffklasse	B2
min. Temperaturbeständigkeit	-50 °C
max. Temperaturbeständigkeit	105 °C
Wärmeleitfähigkeit	0,03 W/mK
Dichte Schale	145 kg/m ³
Wasserdampfdiffusionswiderstand	36000 µ

Produktdetails

Anschluss	M8/M10
Anschlusshöhe A	48 mm
Breite B	143 mm
Dämmstärke	30 mm
zul. Last F_z	0,56 kN
Schalenlänge L	41 mm
stat. Belastung Schale	0,38 N/mm ²

Hinweis

Hinweis Allgemein Von Umtausch und Rücknahme ausgeschlossen. Sonderanfertigungen auf Anfrage.