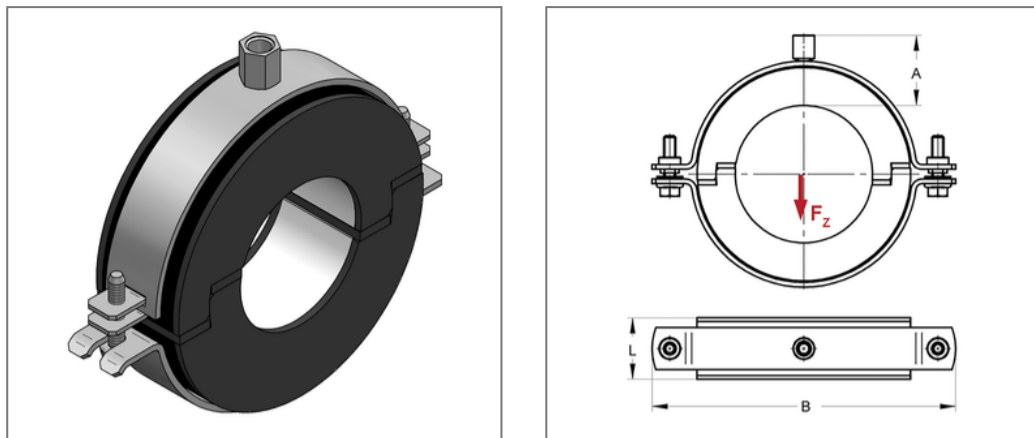


■ Kälteschelle Polar Plus 50 mm Iso 20 M8/M10



Kaufmännische Details

| | |
|---------------|---------------|
| Artikelnummer | 74620500 |
| EAN/GTIN | 4250928442574 |
| VPE | 20 St |
| Mengeneinheit | St |
| Gewicht | 0,163 kg/St |
| Rabattgruppe | 06-746 |
| Preiseinheit | 1 |

QR Code



Zertifizierungen



Ausführung und Montage

Einsatzgebiet Thermisch entkoppelte Befestigung von Rohren in der Kälte-, Klima- und Trinkwassertechnik, für eine zuverlässige Tauwasserverhinderung im Bereich der Rohrhalterung.

Dämmkörper AC/PU

Technische Daten

| | |
|---------------------------------|-----------------------|
| Material | Stahl |
| Materialname | DD11 |
| Oberfläche | galvanisch verzinkt |
| Korrosivitätskategorie | C2 very high |
| Umgebungsbereich | Innenbereich |
| Baustoffklasse | B2 |
| min. Temperaturbeständigkeit | -50 °C |
| max. Temperaturbeständigkeit | 105 °C |
| Wärmeleitfähigkeit | 0,031 W/mK |
| Dichte Schale | 145 kg/m ³ |
| Wasserdampfdiffusionswiderstand | 36000 µ |

Produktdetails

| | |
|------------------------|------------------------|
| Anschluss | M8/M10 |
| Anschlusshöhe A | 39 mm |
| Breite B | 124 mm |
| Dämmstärke | 20 mm |
| zul. Last F_z | 0,48 kN |
| Schalenlänge L | 36 mm |
| stat. Belastung Schale | 0,38 N/mm ² |

Hinweis

| | |
|-----------|--|
| Hinweis | Von Umtausch und Rücknahme |
| Allgemein | ausgeschlossen. Sonderanfertigungen auf Anfrage. |
| Anmerkung | Lieferzeit auf Anfrage |