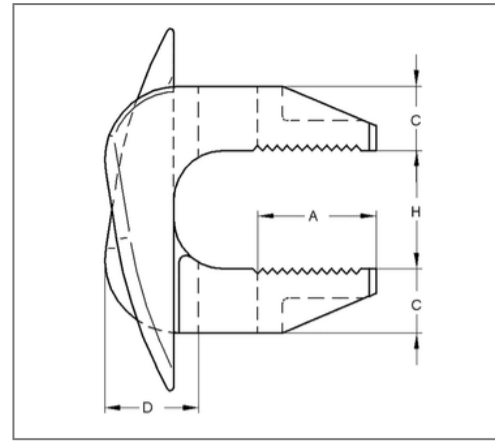
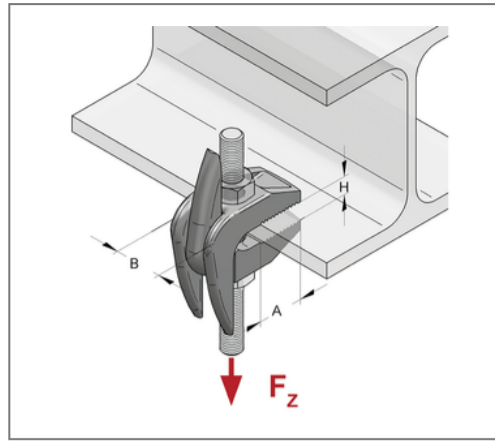
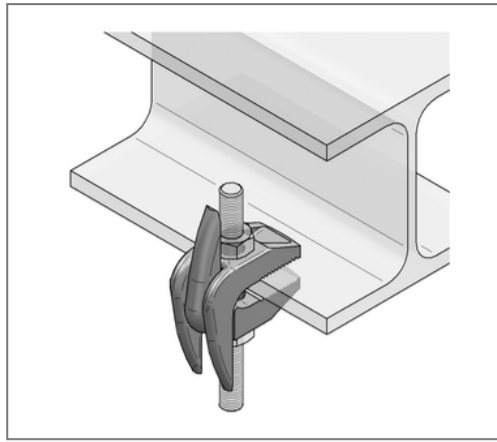


■ Trägerklammer Guss F9 Klemmbereich 29 - 69 mm Loch für M16



Kaufmännische Details

Artikelnummer	0579704
EAN/GTIN	4250928414809
VPE	1 St
Mengeneinheit	St
Gewicht	0,680 kg/St
Rabattgruppe	05-057
Preiseinheit	1

QR Code



Ausführung und Montage

Einsatzgebiet	Für die Befestigung von Abhängungen an Stahlträgern. Nicht für geneigte Flansche geeignet.
Befestigungsart	mit Durchgangsloch

Technische Daten

Material	Temperguss
Oberfläche	galvanisch verzinkt
Korrosivitätskategorie	C2 very high
Umgebungsbereich	Innenbereich
min. Klemmdicke H	29 mm
max. Klemmdicke H	69 mm

Produktdetails

zul. Last F_z	5,6 kN
Gewinde	für M16
Stärke C	21 mm
Anzugsmoment	93 Nm