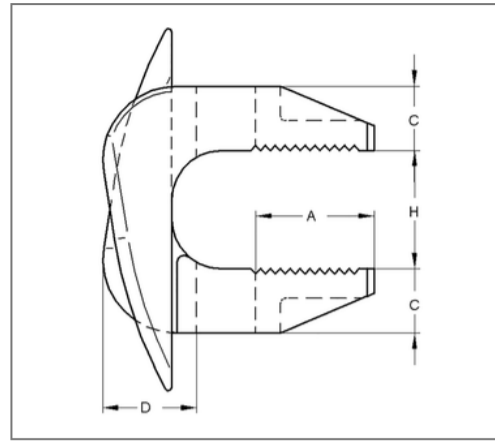
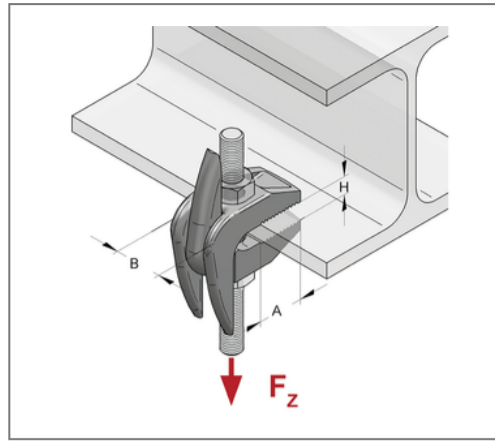
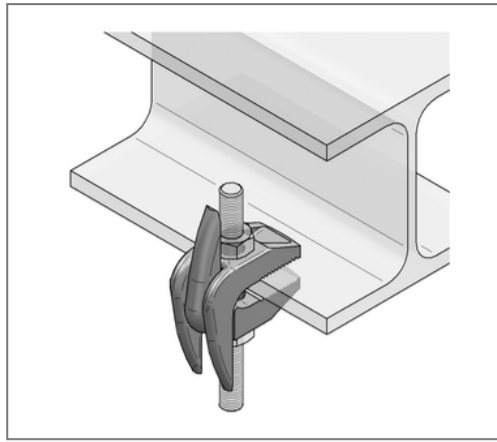


## ■ Trägerklammer Guss F9 Klemmbereich 19 - 42 mm Loch für M10



### Kaufmännische Details

Artikelnummer	0579702
EAN/GTIN	4250928414786
VPE	1 St
Mengeneinheit	St
Gewicht	0,260 kg/St
Rabattgruppe	05-057
Preiseinheit	1

### QR Code



### Ausführung und Montage

Einsatzgebiet	Für die Befestigung von Abhängungen an Stahlträgern. Nicht für geneigte Flansche geeignet.
Befestigungsart	mit Durchgangsloch

### Technische Daten

Material	Temperguss
Oberfläche	galvanisch verzinkt
Korrosivitätskategorie	C2 very high
Umgebungsbereich	Innenbereich
min. Klemmdicke H	19 mm
max. Klemmdicke H	42 mm

### Produktdetails

zul. Last $F_z$	1,96 kN
Gewinde	für M10
Stärke C	13 mm
Anzugsmoment	20 Nm