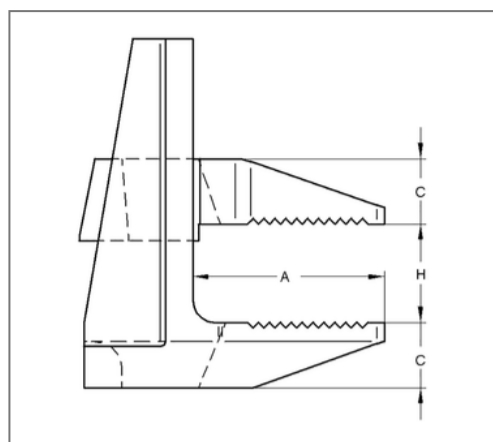
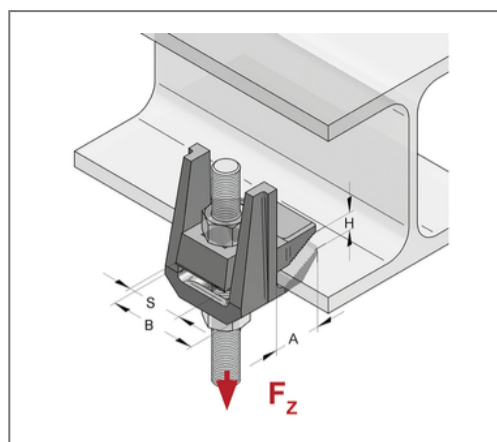
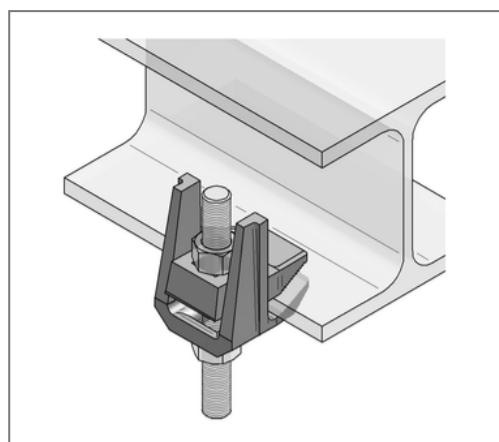


■ Trägerklammer Guss F3 Klemmbereich 1 - 55 mm Loch für M16



Kaufmännische Details

Artikelnummer	0579649
EAN/GTIN	4250928414779
VPE	1 St
Mengeneinheit	St
Gewicht	0,810 kg/St
Rabattgruppe	05-057
Preiseinheit	1

QR Code



Zertifizierungen



Ausführung und Montage

Fabrikat	Lindapter
Einsatzgebiet	Für die Befestigung von Abhängungen an Stahlträgern.
Befestigungsart	mit Durchgangsloch

Technische Daten

Material	Temperguss
Oberfläche	feuerstückverzinkt
Korrosivitätskategorie	C4 high / C5 medium
Umgebungsbereich	Innen- und Außenbereich
min. Klemmdicke H	1 mm
max. Klemmdicke H	55 mm

Produktdetails

zul. Last F_z	4 kN
Gewinde	für M16
Stärke C	16 mm
Anzugsmoment	93 Nm