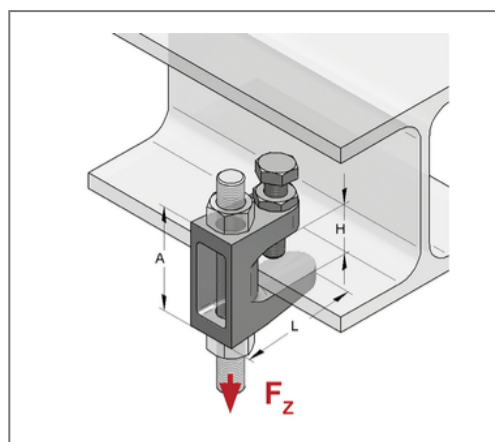
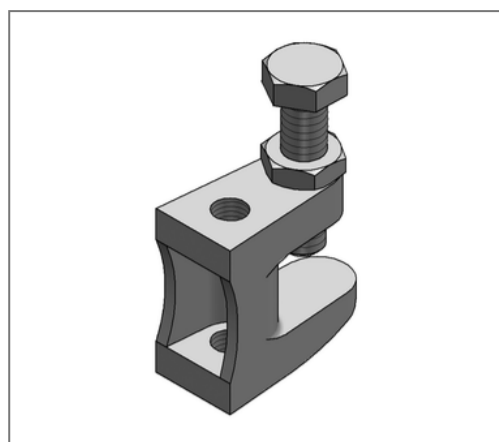


■ Trägerklammer Guss TK Klemmbereich 1 - 26 mm M16



Kaufmännische Details

Artikelnummer	0579548
EAN/GTIN	4250928414670
VPE	50 St
Mengeneinheit	St
Gewicht	0,399 kg/St
Rabattgruppe	05-057
Preiseinheit	1

QR Code



Zertifizierungen



Ausführung und Montage

Fabrikat	VS Guss
Einsatzgebiet	Zur schnellen und einfachen Befestigung an Stahlkonstruktionen und Profilen.
Befestigungsart	mit Gewinde
Lieferumfang	Trägerklammer, Sechskantschraube, Mutter

Technische Daten

Material	Temperguss
Oberfläche	galvanisch verzinkt
Korrosivitätskategorie	C2 very high
Umgebungsbereich	Innenbereich
min. Klemmdicke	1 mm
max. Klemmdicke	26 mm

Produktdetails

Höhe	58 mm
zul. Last F_z	5,5 kN
Gewinde	M16