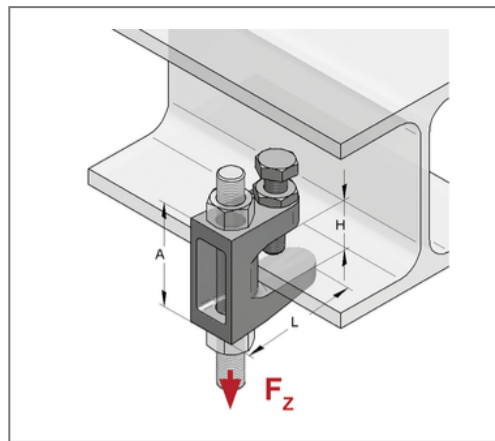
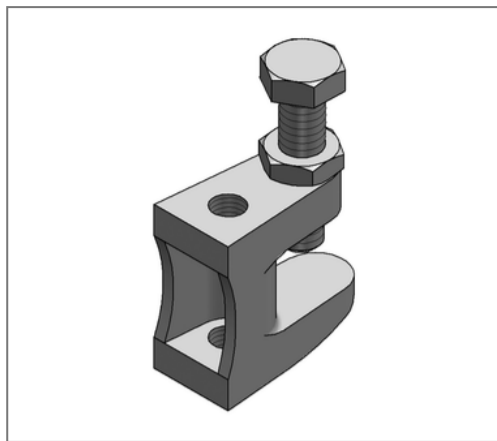


## ■ Trägerklammer Guss TKN Klemmbereich 1 - 20 mm M10



### Kaufmännische Details

Artikelnummer	0579560
EAN/GTIN	4250928414694
VPE	50 St
Mengeneinheit	St
Gewicht	0,162 kg/St
Rabattgruppe	05-057
Preiseinheit	1

### QR Code



### Zertifizierungen



### Ausführung und Montage

Fabrikat	VS Guss
Einsatzgebiet	Zur schnellen und einfachen Befestigung an Stahlkonstruktionen und Profilen.
Befestigungsart	mit Gewinde
Lieferumfang	Trägerklammer, Sechskantschraube, Mutter

### Technische Daten

Material	Temperguss
Oberfläche	galvanisch verzinkt
Korrosivitätskategorie	C2 very high
Umgebungsbereich	Innenbereich
min. Klemmdicke	1 mm
max. Klemmdicke	20 mm

### Produktdetails

Höhe	42 mm
zul. Last $F_z$	2,5 kN
Gewinde	M10