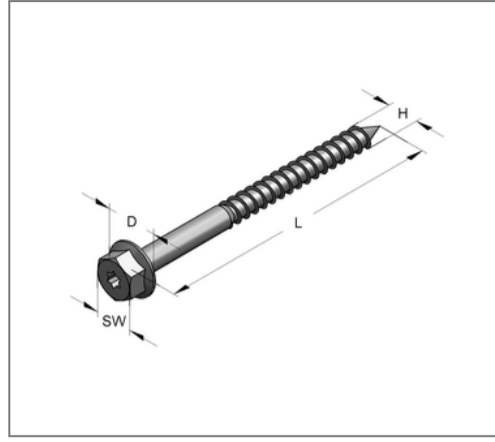


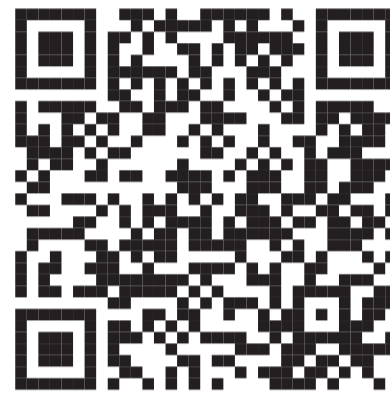
## ■ Laschenschraube mit U-Scheibe 18 H8 x 70 mm SW 13 TX 30



### Kaufmännische Details

Artikelnummer	350003918
EAN/GTIN	4250928448514
VPE	100 St
Mengeneinheit	St
Gewicht	0,0276 kg/St
Rabattgruppe	05-350
Preiseinheit	100

### QR Code



### Ausführung und Montage

Ausführung Mit angepresster Unterlegscheibe.

### Technische Daten

Material	Stahl
Oberfläche	galvanisch verzinkt
Korrosivitätskategorie	C2 very high
Umgebungsbereich	Innenbereich

### Produktdetails

Gewinde H	H8
Länge L	70 mm
Schlüsselweite SW	13
Durchmesser U-Scheibe D	18 mm
Dübeltyp	10x60
Stärke U-Scheibe	2 mm
TX Antrieb	TX 30